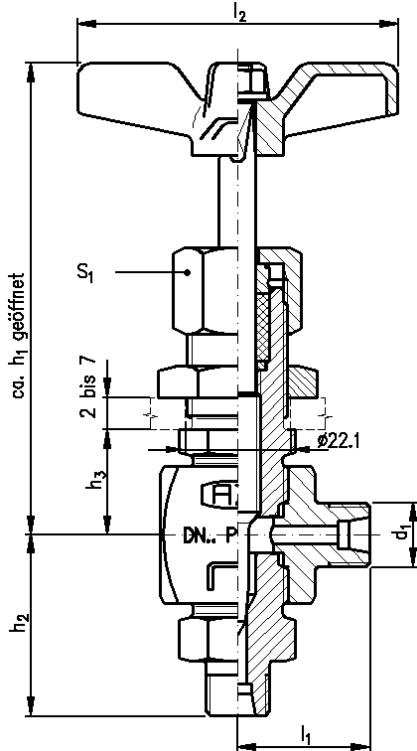


Absperrventile aus Chromstahl

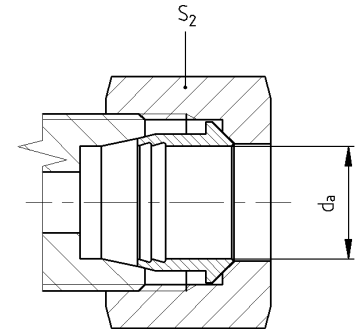
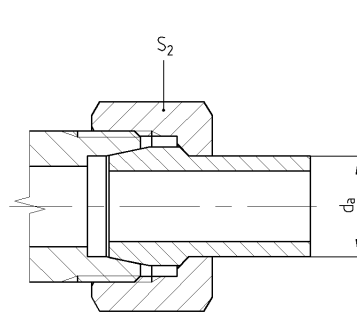
mit Frontplattenbefestigung und Feindrosselkegel

Bauart FF-N	DN 4	PN 160 / 400	0 bis 120 °C	Werkstoff 1.4104
-----------------------	-------------	---------------------	---------------------	----------------------------



Maße in mm

d _a =RA	Reihe	d ₁	h ₁	h ₂	h ₃	l ₁	l ₂	s ₁	s ₂
6	6S	M14 x 1,5	110	39,5	23	29	70	24	17
8	8S	M16 x 1,5							19
10	10S	M18 x 1,5							22
12	12S	M20 x 1,5							24
15	15L	M22 x 1,5							27
16	16S	M24 x 1,5							30
				41,5		31			



Verschraubungsart C
ohne Verschraubungselemente
mit Gewindezapfen

Verschraubungsarten ASt/AV1/AV2
mit Kegelbuchsen

Verschraubungsarten BSt/BCu
mit Schneidringen

Auf Anfrage

- andere Anschlussarten als Sondervarianten lieferbar (z.B.: NPT-Gewinde)
- andere Einsatztemperaturen bei entsprechenden Druckabschlägen
- Sonderwerkstoffe
- Lieferung mit Attesten nach EN 10204
- Durchflusskennwertdiagramm

Teile	Werkstoffe		Oberflächenschutz
	Werkstoff – Nr.	Standard	
Gehäuse	1.4104 / A430F	X14CrMoS17	blank
Kopfstück			
Spindel	1.4034 / A420F	X46Cr13	
Packung	Graphit		lackiert – schwarz/blau
Kreuzgriff		GD-AISi10Mg	
Kegelbuchse	1.4541 / A321	X6CrNiTi18.10	blank
		C-Stahl	
	1.4571 / A316Ti	X6CrNiMoTi17.12.2	

Änderungen im Sinne des technischen Fortschrittes vorbehalten.



Armaturen- und Metallwerke Zöblitz GmbH

Bahnhofstraße 16, 09496 Marienberg
Internet: www.armaturen-zoeblitz.de

Tel. 037363 480-0 / Fax 037363 480-90
e-mail: info@armaturen-zoeblitz.de

Seite
1/2

Absperrventile aus Chromstahl

mit Frontplattenbefestigung und Feindrosselkegel

Bauart FF-N	DN 4	PN 160 / 400	0 bis 120 °C	Werkstoff 1.4104
-----------------------	-------------	---------------------	---------------------	----------------------------

d _a	PN	DN	Bestellbezeichnung <Bestell-Nr.>				
			Kegelbuchsen aus C-Stahl	Kegelbuchsen aus Cr-Ni-Stahl	Schneidringen verzinkt	Schneidringen verkupfert	Ventile ohne Verschraubungselemente
6	400	4	FF-N 400- 6-ASt <14905>	FF-N 400- 6-AV1 <14913>	FF-N 400- 6-BSt <14910>	FF-N 400- 6-BCu <14915>	FF-N 400- 6-C <14908>
8			FF-N 400- 8-ASt <14735>	FF-N 400- 8-AV1 <14730>	FF-N 400- 8-BSt <14745>	FF-N 400- 8-BCu <14750>	FF-N 400- 8-C <14733>
10			FF-N 400-10-ASt <14760>	FF-N 400-10-AV1 <14755>	FF-N 400-10-BSt <14770>	FF-N 400-10-BCu <14775>	FF-N 400-10-C <14758>
12			FF-N 400-12-ASt <14785>	FF-N 400-12-AV1 <14780>	FF-N 400-12-BSt <14795>	FF-N 400-12-BCu <14800>	FF-N 400-12-C <14783>
15	160		FF-N 160-15-ASt <14810>	FF-N 160-15-AV1 <14805>	FF-N 160-15-BSt <14820>	FF-N 160-15-BCu <14825>	FF-N 160-15-C <14808>
16	400		FF-N 400-16-ASt <14835>	FF-N 400-16-AV1 <14830>	FF-N 400-16-BSt <14845>	FF-N 400-16-BCu <14850>	FF-N 400-16-C <14833>

Einsatzbedingungen

Medientemperatureinsatzbereich: 0 bis 120° C
 Umgebungtemperatureinsatzbereich: 0 bis 40° C
 Die Einbaulage ist beliebig.

Änderungen im Sinne des technischen Fortschrittes vorbehalten.

