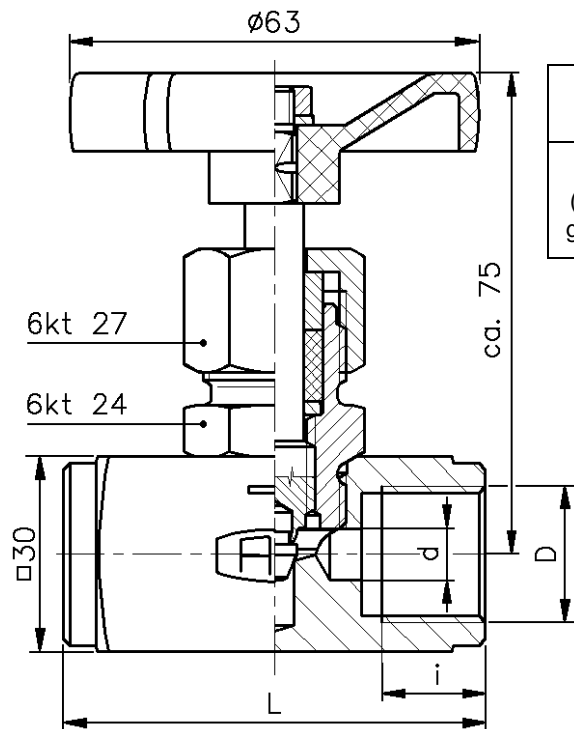


# Absperrventile aus Kohlenstoffstahl

<b>Bauart</b> D-K-2	<b>DN 4-10</b>	<b>PN 400</b>	<b>-10 bis 120 °C</b>	<b>Werkstoff</b> 1.0038
------------------------	----------------	---------------	-----------------------	----------------------------



Reihe	D	d [mm]	L [mm]	i [mm]	Erzeugnis-Nr.
MG (Muffengewinde)	G1/8	3,5	55	12	13810
	G1/4	5			13813
	G3/8	6	60	14	13815
	G1/2		65	16	13818

PN	DN	Durchflusskennwerte	
		$k_{vs}$ -Wert $m^3/h$	$\zeta$ -Wert
400	4	0,23	7,6
	5	0,58	6,0
	6	0,88	8,3
	10	1,47	7,3

## Auf Anfrage

- andere Anschlussarten als Sondervarianten lieferbar (z.B.: NPT-Gewinde)
- DVGW-gerechte Ausführung (PN 100 ; O-Ring-Abdichtung)
- andere Einsatztemperaturen bei entsprechenden Druckabschlägen
- Sonderwerkstoffe
- Lieferung mit Attesten nach EN 10204
- Durchflusskennwertdiagramm

Teile	Werkstoffe		Oberflächenschutz
	Werkstoff – Nr.	Kurzzeichen	
Gehäuse	1.0038 / A283M	RSt37-2	Teile aus unlegiertem Kohlenstoffstahl nach Wahl des Herstellers
Kopfstück	1.0401 / A15	C15	
Spindel	1.4104 / A430F	X14CrMoS17	
Ventilkegel	1.4034 / A420F	X46Cr13	
Packung	Graphit / PTFE		
Kreuzgriff		GD-AISI10Mg	lackiert – schwarz/blau

## Einsatzbedingungen

Medientemperatureinsatzbereich: -10 bis 120 °C  
 Umgebungtemperatureinsatzbereich: -10 bis 40 °C  
 Die Einbaulage ist beliebig.

Änderungen im Sinne des technischen Fortschrittes vorbehalten

