

Sicherheitsventile

Bauart SVW/SVWN/SVWC	DN 8	PN 50	-25 bis 180 °C	bauteilgeprüft CE 0036
-------------------------	------	-------	----------------	---------------------------

Einsatzgebiet:

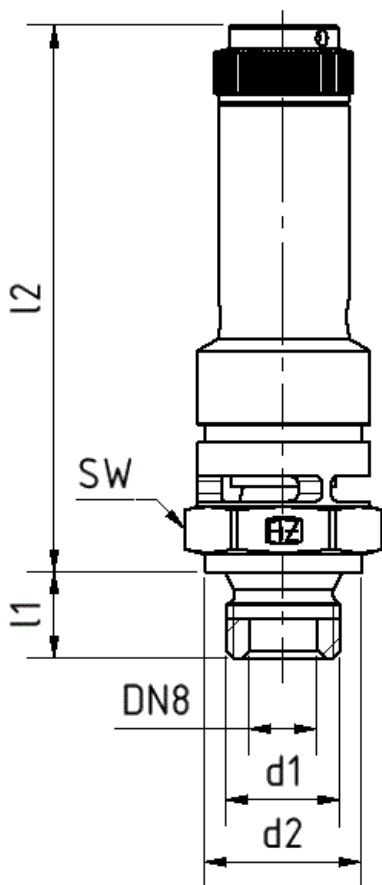
- ⇒ für Druckluft und andere Gase der Fluidgruppe 2;
- ⇒ frei abblasend,
- ⇒ nicht für Flüssigkeiten sowie Wasserdampf geeignet

Ausführungen:

- SVW ⇒ 2.0401 / C38500 (Messing)
- SVWC ⇒ 1.4401 / A316 (Edelstahl)
- SVWN ⇒ 1.4571 / A316Ti (Edelstahl)

Eigenschaften:

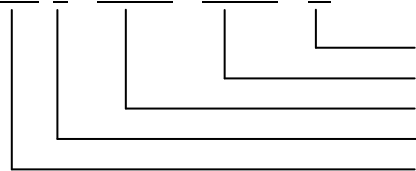
offene Bauart +++ elastische Ventilsitzdichtung (Viton)
 Druckfeder aus Edelstahl +++ anlüftbar mittels Rändelschraube
 Anschluss mittels Gewindezapfen
 Bauteilkennzeichen TÜV und GL +++ TÜV-Einzelabnahme
 Zertifikate nach EN 10204 möglich



Anschlusszapfen (d ₁)	Einstelldruckbereich [bar]	d ₂ [mm]	l ₁ [mm]	l ₂ [mm]	SW	
					SVW	SVWN / SVWC
M16x1,5	0,20 - 14,20	20	12	63	20	22
	14,21 - 39,90			75		
	39,91 - 50,00			82		
G1/4 A	0,20 - 14,20	18	10	63	20	22
	14,21 - 39,90			75		
	39,91 - 50,00			82		
G3/8 A	0,20 - 14,20	20	12	63	20	22
	14,21 - 39,90			75		
	39,91 - 50,00			82		
G1/2 A	0,20 - 14,20	24	14	63	24	24
	14,21 - 39,90			75		
	39,91 - 50,00			82		

Bestellbezeichnung:

SVW 8 - 11 bar - G ¼ A - ...



Sonderausführung (z.B. vernickelt, öl- und fettfrei, andere Dichtung...)
 Gewindezapfen
 Einstelldruck
 Nennweite
 Bauart

Ferner bitten wir um Angabe des Mediums und der Betriebstemperatur

Änderungen im Sinne des technischen Fortschrittes vorbehalten.



Armaturen- und Metallwerke Zöblitz GmbH

Bahnhofstraße 16, 09496 Marienberg
 Internet: www.armaturen-zoeblitz.de

Tel. 037363 480-0 / Fax 037363 480-90
 e-mail: info@armaturen-zoeblitz.de

Seite
1/2

Sicherheitsventile

Bauart SVW/SVWN/SVWC	DN 8	PN 50	-25 bis 180 °C	bauteilgeprüft CE 0036
-------------------------	------	-------	----------------	---------------------------

Abblaseleistung

p _e [bar]	qm [m ³ /h] bei 0°C/760Torr
0,2	13,6
0,8	19,3
0,9	37,6
1,4	48,1
1,9	58,6
2	69,2
2,5	81,2
3	93,2
3,5	105,1
4	117,1
5	141,0
6	165,0
7	188,9
8	212,8
9	236,4
10	260,7
11	284,6
12	308,6
13	332,5

p _e [bar]	qm [m ³ /h] bei 0°C/760Torr
14	356,4
15	380,4
16	404,3
17	428,2
18	452,2
19	476,1
20	500,0
21	524,0
22	547,9
23	571,8
24	595,8
25	619,7
26	643,6
27	667,6
28	691,5
29	715,4
30	739,4
31	763,3
32	787,2

p _e [bar]	qm [m ³ /h] bei 0°C/760Torr
33	811,2
34	835,1
35	859,0
36	883,0
37	906,9
38	930,8
39	954,8
40	978,7
41	1.002,6
42	1.026,6
43	1.050,5
44	1.074,4
45	1.098,4
46	1.122,3
47	1.146,3
48	1.170,2
49	1.194,1
50	1.218,1

Die ausgewiesenen Abblaseleistungen werden bei 10% Druckerhöhung über dem Einstelldruck erreicht.

Hinweise:

Die Ventile werden geprüft und verplombt geliefert.

Sonderausführungen (andere Gewindepfannen, andere Dichtwerkstoffe; vernickelt o.ä.) auf Anfrage.

Lieferung mit Strahlblechring möglich.

Änderungen im Sinne des technischen Fortschrittes vorbehalten.



Armaturen- und Metallwerke Zöblitz GmbH

Bahnhofstraße 16, 09496 Marienberg
Internet: www.armaturen-zoeblitz.de

Tel. 037363 480-0 / Fax 037363 480-90
e-mail: info@armaturen-zoeblitz.de

Seite
2/2