

Normal-Sicherheitsventile

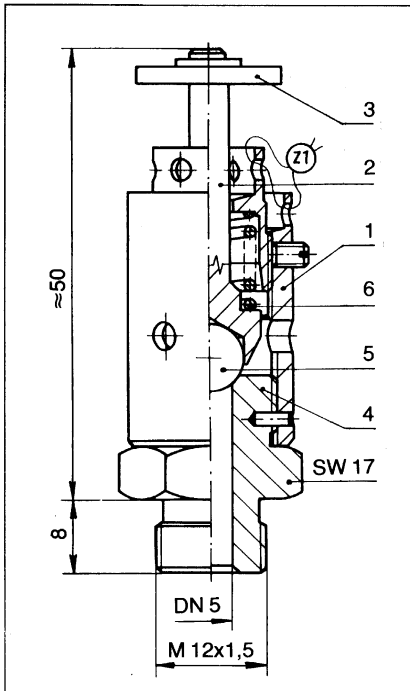
Bauart
SV 5

DN 5

PN 12

Max. 60 °C

Maße in mm



- offene Bauart, frei anlüftend
- metallische Dichtung
- anlüftbar mittels Lüfteknopf
- Anschluß mittels Gewindezapfen

Die Sicherheitsventile werden eingestellt geliefert.
Je nachdem, ob bei der Inbetriebnahme eine Korrektur vorgesehen ist oder nicht, können die Sicherheitsventile verplombt oder unverplombt geliefert werden.

Sonderausführungen (z. B. andere Werkstoffe, andere Anschlußmaße) sind lieferbar.

Pos.	Teile	Werkstoffe		Oberflächenschutz
		Werkstoff-Nr.	Standard	
1	Gehäuse	1.4104	X12CrMoS17	Teile aus unlegiertem Kohlenstoffstahl gal Zn10C
2	Fassung-Lüftestange	2.0380.26	CuZn39Pb2F43	
3	Lüfteknopf	1.0036	USt 37-2	
4	Dichtsitzverschraubung	2.0402.26	CuZn40Pb2F43	
5	Kugel		X40Cr13	
6	Druckfeder	Federstahldraht Oteva 70		

Masse kg ≈	Bauart	Einstelldruckbereich in bar	<Bestell-Nr.>
0,07	SV 5	6,5 bis 7,9	<21580>
		8,5 bis 12,0	<21130>

Änderungen im Sinne des technischen Fortschrittes vorbehalten.



Armaturen- und Metallwerke Zöblitz GmbH
Bahnhofstraße 16, 09496 Marienberg Tel. 037363 480-0 / Fax 037363 480-90
Internet: www.armaturen-zoeblitz.de e-mail: info@armaturen-zoeblitz.de

Seite
1/2

Normal-Sicherheitsventile

Bauart
SV 5

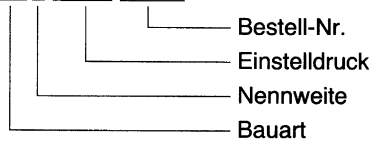
DN 5

PN 12

Max. 60 °C

Bestellbezeichnung

SV 5-10bar-21130



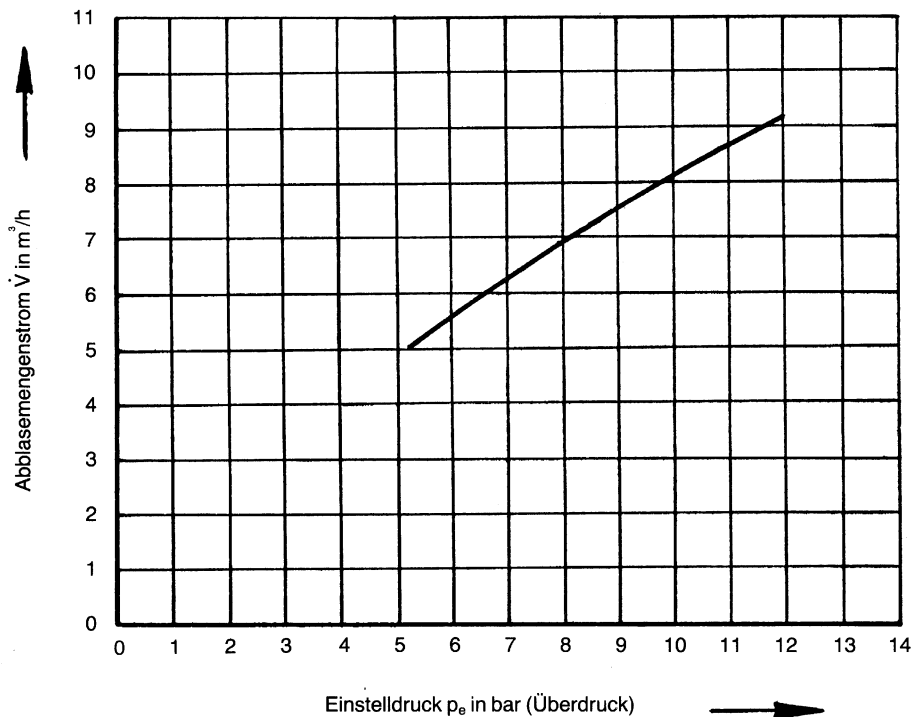
Ferner bitten wir um Angabe des Mediums
und der Betriebstemperatur.

Abblaseleistungsdiagramm

Definition der Werte \dot{V} [m³/h] und p_e [bar]

Der Wert \dot{V} ist die auf Nenndruck 760 Torr und 20 °C bezogene Menge Luft, welche bei dem 1,1 fachen Einstelldruck p_e durch das Sicherheitsventil abgeblasen wird.

Temperatur vor dem Ventil: 15 °C



Hinweis

Wir empfehlen, defekte Sicherheitsventile von uns reparieren zu lassen.

Änderungen im Sinne des technischen Fortschrittes vorbehalten.



Armaturen- und Metallwerke Zöblitz GmbH
Bahnhofstraße 16, 09496 Marienberg Tel. 037363 480-0 / Fax 037363 480-90
Internet: www.armaturen-zoeblitz.de e-mail: info@armaturen-zoeblitz.de

Seite
2/2