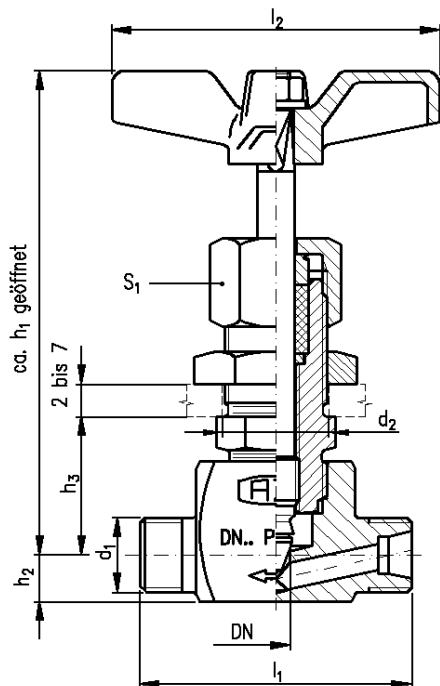


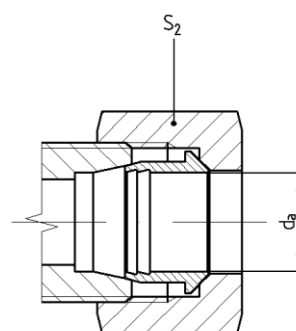
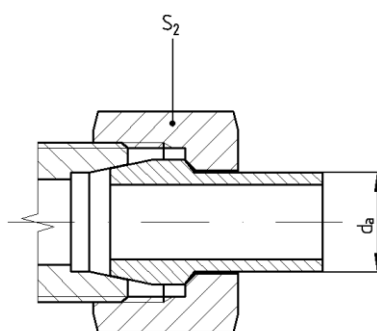
Absperrventile aus Kohlenstoffstahl

| | | | | |
|-----------------------|----------------|---------------------|-----------------------|----------------------------|
| Bauart DF-K | DN 4-10 | PN 160 / 400 | -10 bis 120 °C | Werkstoff 1.0038 |
|-----------------------|----------------|---------------------|-----------------------|----------------------------|

Maße in mm



| $d_a=RA$ | Reihe | d_1 | d_2 | h_1 | h_2 | h_3 | l_1 | l_2 | s_1 | s_2 |
|----------|-------|-----------|-------|-------|-------|-------|-------|-------|-------|-------|
| 6 | 6S | M14 x 1,5 | 22,1 | 113 | 10 | 28 | 58 | 70 | 24 | 17 |
| 8 | 8S | M16 x 1,5 | | | | | | | | 19 |
| 10 | 10S | M18 x 1,5 | 24,1 | 126 | 15 | 32 | 62 | 90 | 27 | 22 |
| 12 | 12S | M20 x 1,5 | | | | | | | | 24 |
| 15 | 15L | M22 x 1,5 | | | | | | | | 27 |
| 16 | 16S | M24 x 1,5 | | | | | | | | 30 |



Verschraubungsart C
ohne Verschraubungselemente
mit Gewindezapfen

Verschraubungsart ASt
mit Kegelbuchsen

Verschraubungsart BSt/BCu
mit Schneidringen

Auf Anfrage

- andere Anschlussarten als Sondervarianten lieferbar (z.B.: NPT-Gewinde; Kegelbuchsen mit O-Ring)
- DVGW-gerechte Ausführung (PN 100 ; O-Ring-Abdichtung)
- andere Einsatztemperaturen bei entsprechenden Druckabschlägen
- Sonderwerkstoffe
- Lieferung mit Attesten nach EN 10204
- Durchflusskennwertdiagramm

| Teile | Werkstoffe | | Oberflächenschutz |
|-------------|-----------------|-------------|---|
| | Werkstoff – Nr. | Kurzzeichen | |
| Gehäuse | 1.0038 / A283M | RSt37-2 | Teile aus unlegiertem Kohlenstoffstahl nach Wahl des Herstellers |
| Kopfstück | 1.0401 / A15 | C15 | |
| Spindel | 1.4104 / A430F | X14CrMoS17 | |
| Ventilkegel | 1.4034 / A420F | X46Cr13 | |
| Packung | Graphit / PTFE | | lackiert – schwarz/blau |
| Kreuzgriff | | GD-AISI10Mg | |
| Kegelbuchse | | C-Stahl | |

Änderungen im Sinne des technischen Fortschrittes vorbehalten



Armaturen- und Metallwerke Zöblitz GmbH
 Bahnhofstraße 16, 09496 Marienberg Tel. 037363 480-0 / Fax 037363 480-90
 Internet: www.armaturen-zoeblitz.de e-mail: info@armaturen-zoeblitz.de

Seite
1/2

Absperrventile aus Kohlenstoffstahl

| | | | | |
|-----------------------|----------------|---------------------|-----------------------|----------------------------|
| Bauart DF-K | DN 4-10 | PN 160 / 400 | -10 bis 120 °C | Werkstoff 1.0038 |
|-----------------------|----------------|---------------------|-----------------------|----------------------------|

| d _a | PN | DN | Bestellbezeichnung <Bestell - Nr.> | | | |
|----------------|-----|----|---------------------------------------|----------------------------|-----------------------------|---|
| | | | Kegelbuchsen | Schneidringen verzinkt | Schneidringen verkupfert | Ventile ohne Verschraubungs- elemente |
| 6 | 400 | 4 | DF-K 400- 6-AST <13095> | DF-K 400- 6-BSt <13100> | DF-K 400- 6-BCu <13105> | DF-K 400- 6-C <13098> |
| 8 | | 6 | DF-K 400- 8-AST <13110> | DF-K 400- 8-BSt <13115> | DF-K 400- 8-BCu <13120> | DF-K 400- 8-C <13113> |
| 10 | | 8 | DF-K 400-10-AST <13125> | DF-K 400-10-BSt <13130> | DF-K 400-10-BCu <13135> | DF-K 400-10-C <13128> |
| 12 | | 8 | DF-K 400-12-AST <13140> | DF-K 400-12-BSt <13145> | DF-K 400-12-BCu <13150> | DF-K 400-12-C <13143> |
| 15 | 160 | 10 | DF-K 160-15-AST <13155> | DF-K 160-15-BSt <13160> | DF-K 160-15-BCu <13165> | DF-K 160-15-C <13158> |
| 16 | 400 | 10 | DF-K 400-16-AST <13170> | DF-K 400-16-BSt <13175> | DF-K 400-16-BCu <13180> | DF-K 400-16-C <13173> |

| Rohraussen- durchmesser d _a | PN | DN | Durchfluss- kennwerte | |
|--|-----|----|--|--------|
| | | | k _{vs} -Wert m ³ /h | ζ-Wert |
| 6 | 400 | 4 | 0,23 | 7,6 |
| 8 | | 6 | 0,58 | 6,0 |
| 10 | | 8 | 0,88 | 8,3 |
| 12 | | 8 | 0,99 | 6,6 |
| 15 | 160 | 10 | 1,47 | 7,3 |
| 16 | 400 | 10 | 1,47 | 7,3 |

Einsatzbedingungen

Medientemperatureinsatzbereich: -10 bis 120 °C
 Umgebungtemperatureinsatzbereich: -10 bis 40 °C
 Die Einbaulage ist beliebig.

Änderungen im Sinne des technischen Fortschrittes vorbehalten

