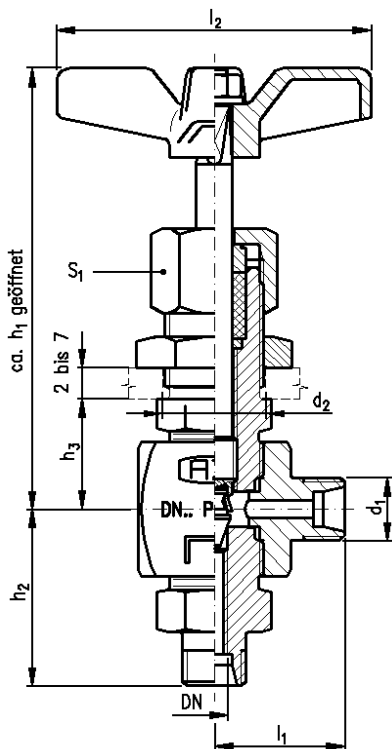


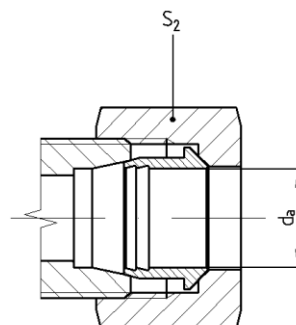
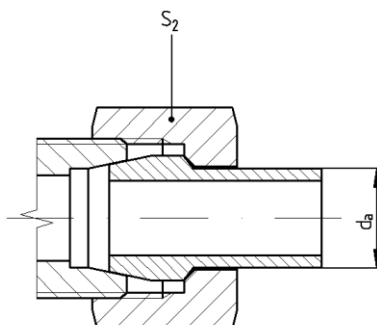
# Absperrventile aus Kohlenstoffstahl

<b>Bauart</b> EF-K	<b>DN 4-10</b>	<b>PN 160 / 400</b>	<b>-10 bis 120 °C</b>	<b>Werkstoff</b> 1.0038
-----------------------	----------------	---------------------	-----------------------	----------------------------



Maße in mm

d <sub>a</sub> =RA	Reihe	d <sub>1</sub>	d <sub>2</sub>	h <sub>1</sub>	h <sub>2</sub>	h <sub>3</sub>	l <sub>1</sub>	l <sub>2</sub>	s <sub>1</sub>	s <sub>2</sub>
6	6S	M14 x 1,5	22,1	108	39,5	23	29	70	24	17
8	8S	M16 x 1,5								19
10	10S	M18 x 1,5	24,1	124		30	31	90	27	22
12	12S	M20 x 1,5								24
15	15L	M22 x 1,5								27
16	16S	M24 x 1,5								30



Verschraubungsart C  
ohne Verschraubungselemente  
mit Gewindezapfen

Verschraubungsart ASt  
mit Kegelbuchsen

Verschraubungsart BS/BCu  
mit Schneidringen

## Auf Anfrage

- andere Anschlussarten als Sondervarianten lieferbar (z.B.: NPT-Gewinde; Kegelbuchsen mit O-Ring)
- DVGW-gerechte Ausführung (PN 100 ; O-Ring-Abdichtung)
- andere Einsatztemperaturen bei entsprechenden Druckabschlägen
- Sonderwerkstoffe
- Lieferung mit Attesten nach EN 10204
- Durchflusskennwertdiagramm

Teile	Werkstoffe		Oberflächenschutz
	Werkstoff – Nr.	Kurzzeichen	
Gehäuse	1.0038 / A283M	RSt37-2	Teile aus unlegiertem Kohlenstoffstahl nach Wahl des Herstellers
Kopfstück	1.0401 / A15	C15	
Spindel	1.4104 / A430F	X14CrMoS17	
Ventilkegel	1.4034 / A420F	X46Cr13	
Packung	Graphit / PTFE		lackiert – schwarz/blau
Kreuzgriff		GD-AISI10Mg	
Kegelbuchse		C-Stahl	

Änderungen im Sinne des technischen Fortschrittes vorbehalten



**Armaturen- und Metallwerke Zöblitz GmbH**  
 Bahnhofstraße 16, 09496 Marienberg Tel. 037363 480-0 / Fax 037363 480-90  
 Internet: www.armaturen-zoeblitz.de e-mail: info@armaturen-zoeblitz.de

Seite  
1/2

# Absperrventile aus Kohlenstoffstahl

<b>Bauart</b> EF-K	<b>DN 4-10</b>	<b>PN 160 / 400</b>	<b>-10 bis 120 °C</b>	<b>Werkstoff</b> 1.0038
-----------------------	----------------	---------------------	-----------------------	----------------------------

d <sub>a</sub>	PN	DN	Bestellbezeichnung <Bestell - Nr.>			
			Kegelbuchsen	Schneidringen verzinkt	Schneidringen verkupfert	Ventile ohne Verschraubungs- elemente
6	400	4	EF-K 400- 6-ASt <13275>	EF-K 400- 6-BSt <13280>	EF-K 400- 6-BCu <13285>	EF-K 400- 6-C <13278>
8		6	EF-K 400- 8-ASt <13290>	EF-K 400- 8-BSt <13295>	EF-K 400- 8-BCu <13300>	EF-K 400- 8-C <13293>
10		8	EF-K 400-10-ASt <13305>	EF-K 400-10-BSt <13310>	EF-K 400-10-BCu <13315>	EF-K 400-10-C <13308>
12		8	EF-K 400-12-ASt <13320>	EF-K 400-12-BSt <13325>	EF-K 400-12-BCu <13330>	EF-K 400-12-C <13323>
15	160	10	EF-K 160-15-ASt <13335>	EF-K 160-15-BSt <13340>	EF-K 160-15-BCu <13345>	EF-K 160-15-C <13338>
16	400	10	EF-K 400-16-ASt <13350>	EF-K 400-16-BSt <13355>	EF-K 400-16-BCu <13360>	EF-K 400-16-C <13353>

Rohraussen- durchmesser d <sub>a</sub>	PN	DN	Durchfluss- kennwerte	
			k <sub>vs</sub> -Wert m <sup>3</sup> /h	ζ-Wert
6	400	4	0,39	2,6
8		6	0,76	3,5
10		8	1,80	2,0
12		8	1,51	2,8
15	160	10	2,35	2,8
16	400	10	2,35	2,8

## Einsatzbedingungen

Medientemperatureinsatzbereich: -10 bis 120 °C  
 Umgebungtemperatureinsatzbereich: -10 bis 40 °C  
 Die Einbaulage ist beliebig.

Änderungen im Sinne des technischen Fortschrittes vorbehalten

