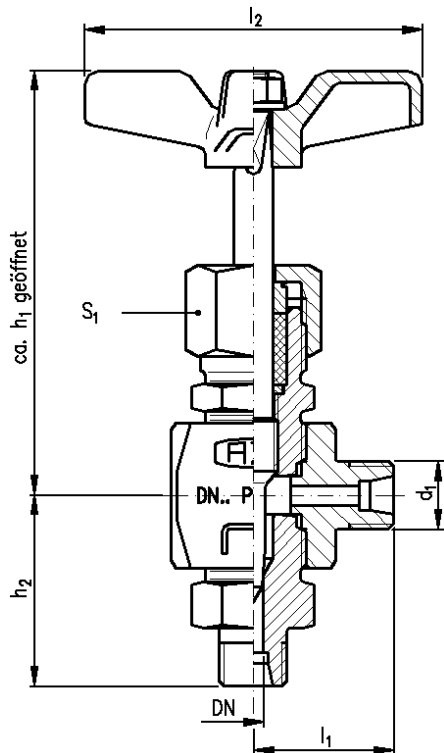


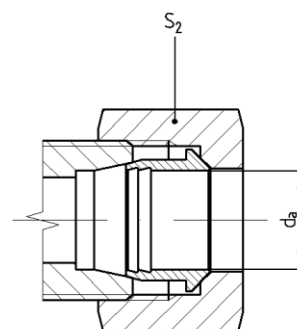
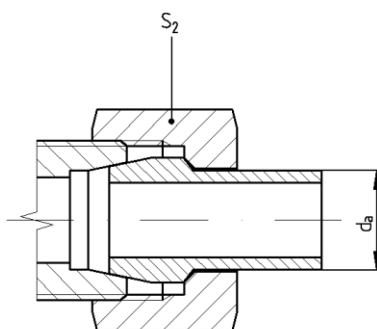
Absperrventile aus Kohlenstoffstahl

Bauart F-K	DN 4	PN 160 / 400	-10 bis 120 °C	Werkstoff 1.0038
----------------------	-------------	---------------------	-----------------------	----------------------------



Maße in mm

$d_a=RA$	Reihe	d_1	h_1	h_2	l_1	l_2	s_1	s_2
6	6S	M14 x 1,5	96	39,5	29	70	24	17
8	8S	M16 x 1,5						19
10	10S	M18 x 1,5						22
12	12S	M20 x 1,5						24
15	15L	M22 x 1,5						27
16	16S	M24 x 1,5						30



Verschraubungsart C
ohne Verschraubungselemente
mit Gewindezapfen

Verschraubungsart ASt
mit Kegelbuchsen

Verschraubungsart BSt/BCu
mit Schneidringen

Auf Anfrage

- andere Anschlussarten als Sondervarianten lieferbar (z.B.: NPT-Gewinde; Kugelbuchsen nach DIN 7601)
- DVGW-gerechte Ausführung (PN 100 ; O-Ring-Abdichtung)
- andere Einsatztemperaturen bei entsprechenden Druckabschlägen
- Sonderwerkstoffe
- Lieferung mit Attesten nach EN 10204
- Durchflusskennwertdiagramm

Teile	Werkstoffe		Oberflächenschutz
	Werkstoff – Nr.	Kurzzeichen	
Gehäuse	1.0038 / A283M	RSt37-2	Teile aus unlegiertem Kohlenstoffstahl nach Wahl des Herstellers
Kopfstück	1.0401 / A15	C15	
Spindel	1.4104 / A430F	X14CrMoS17	
Ventilkegel	1.4034 / A420F	X46Cr13	
Packung	Graphit / PTFE		
Kreuzgriff		GD-AISI10Mg	lackiert – schwarz/blau
Kegelbuchse		C-Stahl	blank

Änderungen im Sinne des technischen Fortschrittes vorbehalten



Armaturen- und Metallwerke Zöblitz GmbH

Bahnhofstraße 16, 09496 Marienberg
Internet: www.armaturen-zoeblitz.de

Tel. 037363 480-0 / Fax 037363 480-90
e-mail: info@armaturen-zoeblitz.de

Seite
1/2

Absperrventile aus Kohlenstoffstahl

Bauart F-K	DN 4	PN 160 / 400	-10 bis 120 °C	Werkstoff 1.0038
----------------------	-------------	---------------------	-----------------------	----------------------------

d _a	PN	DN	Bestellbezeichnung <Bestell - Nr.>			
			Ventile mit Überwurfmutter und			Ventile ohne Verschraubungselemente
			Kegelbuchsen	Schneidringen verzinkt	Schneidringen verkupfert	
6	400	4	F-K 400- 6-ASt <13365>	F-K 400- 6-BSt <13370>	F-K 400- 6-BCu <13375>	F-K 400- 6-C <13368>
8			F-K 400- 8-ASt <13380>	F-K 400- 8-BSt <13385>	F-K 400- 8-BCu <13390>	F-K 400- 8-C <13383>
10			F-K 400-10-ASt <13395>	F-K 400-10-BSt <13400>	F-K 400-10-BCu <13405>	F-K 400-10-C <13398>
12			F-K 400-12-ASt <13410>	F-K 400-12-BSt <13415>	F-K 400-12-BCu <13420>	F-K 400-12-C <13413>
15	160		F-K 160-15-ASt <13425>	F-K 160-15-BSt <13430>	F-K 160-15-BCu <13435>	F-K 160-15-C <13428>
16	400		F-K 400-16-ASt <13440>	F-K 400-16-BSt <13445>	F-K 400-16-BCu <13450>	F-K 400-16-C <13443>

Einsatzbedingungen

Medientemperatureinsatzbereich: -10 bis 120 °C
 Umgebungstemperatureinsatzbereich: -10 bis 40 °C
 Die Einbaulage ist beliebig.

Änderungen im Sinne des technischen Fortschrittes vorbehalten



Armaturen- und Metallwerke Zöblitz GmbH

Bahnhofstraße 16, 09496 Marienberg Tel. 037363 480-0 / Fax 037363 480-90
 Internet: www.armaturen-zoeblitz.de e-mail: info@armaturen-zoeblitz.de

Seite
2/2