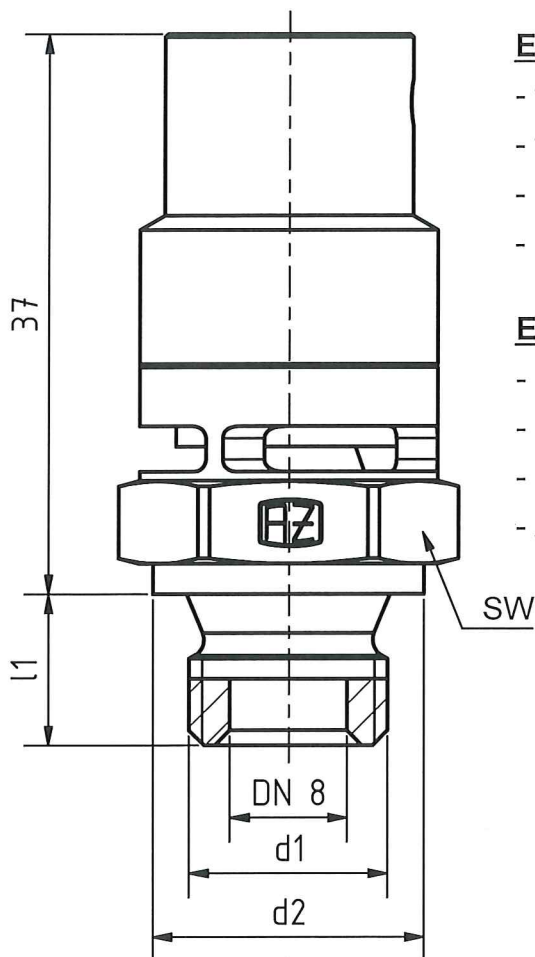


Abströmventile

Bauart	DN	PN	Einsatztemp.	Werkstoff
ASV 8	8	40	-25°C bis +180°C	Messing



Einsatzgebiet:

- für Druckluft und andere Gase der Fluidgruppe 2
- frei abblasend
- nicht für Flüssigkeiten sowie Wasserdampf geeignet
- Einstelldruckbereich 0,2 bar bis 40,0 bar

Eigenschaften:

- offene Bauart
- elastische Ventilsitzdichtung (Viton; opt. Kalrez; PTFE)
- Druckfeder aus Edelstahl
- Anschluss mittels Gewindezapfen

Anschluß- zapfen d1	d2 (mm)	l1 (mm)	SW (mm)
M16x1,5	20	12	20
G 1/4	18	10	20
G 3/8	20	12	20
G 1/2	24	14	27

Bestellbezeichnung:

ASV 8 - 0,7bar - G1/4A - PTFE - Ni

- ↑ Sonderausführung (z.B.: andere Dichtung; vernickelt; öl- und fettfrei; andere Werkstoffe)
- ↑ Gewindezapfen
- ↑ Einstelldruck
- ↑ Nennweite
- ↑ Bauart

Änderungen im Sinne des technischen Fortschrittes vorbehalten



Armaturen- und Metallwerke Zöblitz GmbH

Bahnhofstraße 16 ; 09496 Marienberg Tel.: 037363-480-0 Fax: 037363-480-90
 Internet: www.armaturen-zoebnitz.de e-mail: info@armaturen-zoebnitz.de

Seite
1 von 2

Abströmventile

Bauart	DN	PN	Einsatztemp.	Werkstoff
ASV 8	8	40	-25°C bis +180°C	Messing

Abblaseleistung Qm (m³/h)			
Pe(bar)	Qm	Pe(bar)	Qm
0,2	8,6	20,0	495,2
0,5	11,0	21,0	518,9
1,0	33,6	22,0	542,6
2,0	51,4	23,0	566,3
3,0	92,2	24,0	590,0
4,0	116,0	25,0	613,7
5,0	139,7	26,0	637,4
6,0	163,4	27,0	661,1
7,0	187,1	28,0	684,6
8,0	210,8	29,0	708,2
9,0	234,5	30,0	732,2
10,0	258,2	31,0	755,9
11,0	281,9	32,0	779,6
12,0	305,5	33,0	803,3
13,0	329,3	34,0	827,0
14,0	353,0	35,0	850,7
15,0	376,7	36,0	874,4
16,0	400,4	37,0	898,1
17,0	424,1	38,0	921,8
18,0	447,8	39,0	945,5
19,0	471,5	40,0	969,2

Die ausgewiesenen Abblaseleistungen werden bei 20°C / 760 Torr und 10% Druckerhöhung über dem Einstelldruck erreicht.

Hinweise:

Die Ventile werden geprüft und verplombt geliefert.

Sonderausführungen (andere Gewindezapfen, andere Dichtwerkstoffe; vernickelt o.ä.) auf Anfrage.

Ferner bitten wir um Angabe des Mediums und der Betriebstemperatur.

Änderungen im Sinne des technischen Fortschrittes vorbehalten



Armaturen- und Metallwerke Zöblitz GmbH

Bahnhofstraße 16 ; 09496 Marienberg Tel.: 037363-480-0 Fax: 037363-480-90
 Internet: www.armaturen-zoebnitz.de e-mail: info@armaturen-zoebnitz.de