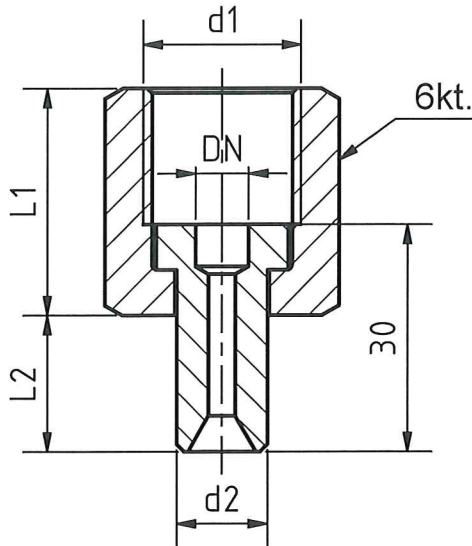


Nippelverbindung f. Druckmeßgeräte

| | | | | |
|---|----------------------|----------------------|---|--------------------------------|
| Bauart DIN 16284 und ähnlich | DN 2,5/3,5 | PN 250/400 | Einsatztemp. -20°C bis +120°C | Werkstoff s. Tabelle |
|---|----------------------|----------------------|---|--------------------------------|

Ausführung nach DIN 16284



Werkstoff: 10St - 1.0715 - PN400
15St - 1.5415 - PN400
20St - 1.4571 - PN400
10Ms- 2.0401 - PN250

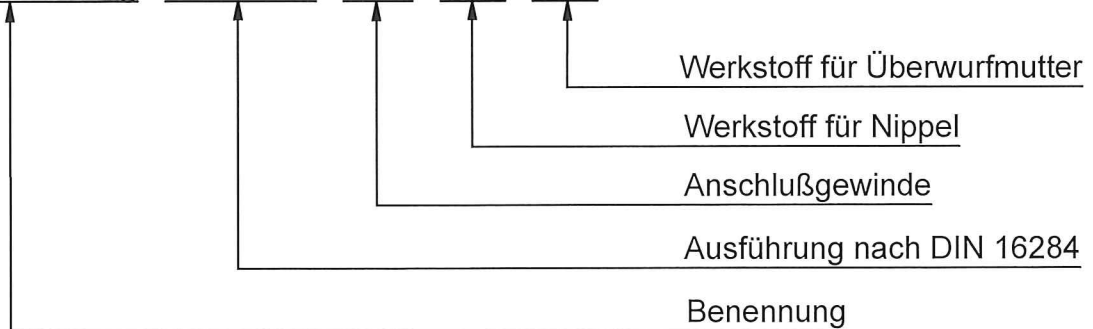
| d1 | d2 | L1 | L2 | DN | 6kt. |
|---------|----|----|----|-----|------|
| G1/4 | 6 | 22 | 19 | 2,5 | 17 |
| G1/2 | 12 | 30 | 18 | 3,5 | 27 |
| M20x1,5 | 12 | 30 | 18 | 3,5 | 27 |

auf Anfrage

- andere Gewindegrößen und Baulängen (ähnlich DIN 16284)
- andere Werkstoffe
- Ausführung mit Oberflächenschutz z.B.: verzinkt ; verchromt ; brüniert u.ä.
- Lieferung mit Attest nach DIN EN 10204
- Lieferung mit zugehöriger Dichtung nach DIN 16258 (Cu oder 1.4571)

Bestell-Bezeichnung:

Nippelverbindung - DIN 16284 - G1/2 - 15St - 10St



Änderungen im Sinne des technischen Fortschrittes vorbehalten



Armaturen- und Metallwerke Zöblitz GmbH

Bahnhofstraße 16; 09496 Marienberg
Internet: www.armaturen-zoebnitz.de

Tel.: 037363-480-0 / Fax: 037363-480-90
e-mail: info@armaturen-zoebnitz.de

Seite
1 von 1