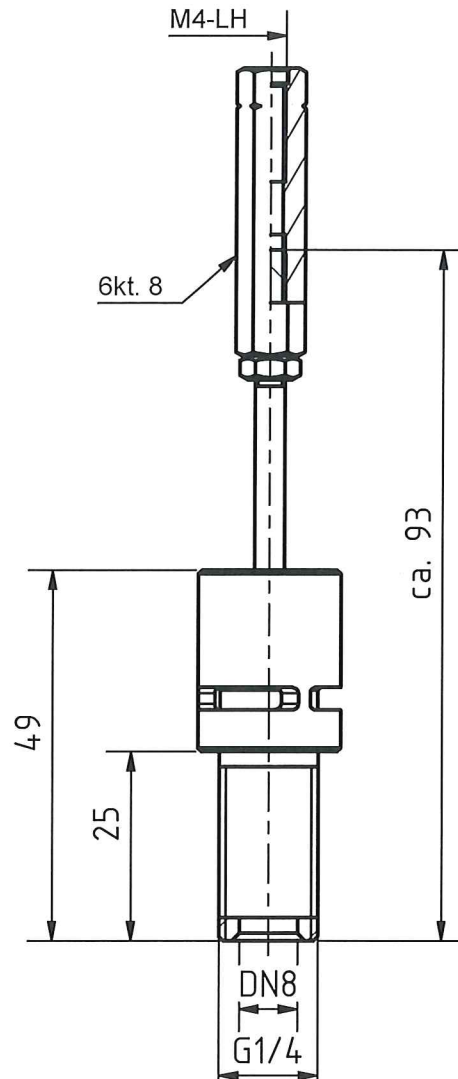


Wasserablassventil

Bauart	DN	PN	Einsatztemp.	Werkstoff
WAV	8			Messing



Eigenschaften:

- offene Bauart ; frei abblasend
- elastische Ventilsitzdichtung (Viton; opt. Kalrez; PTFE)
- Druckfeder aus Edelstahl
- Anschluss mittels Gewindezapfen

auf Anfrage

- andere Anschlußarten als Sondervarianten lieferbar
- andere Werkstoffe (1.4104)

Änderungen im Sinne des technischen Fortschrittes vorbehalten



Armaturen- und Metallwerke Zöblitz GmbH

Bahnhofstraße 16 ; 09496 Marienberg Tel.: 037363-480-0 Fax: 037363-480-90
Internet: www.armaturen-zoeblitz.de e-mail: info@armaturen-zoeblitz.de

Seite
1 von 1