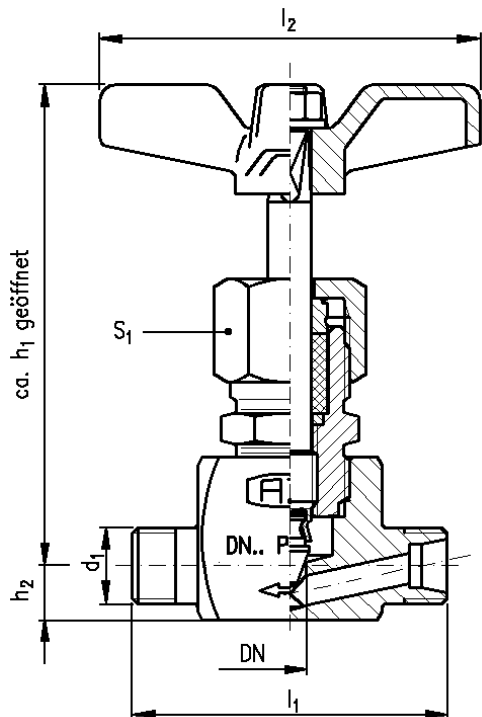


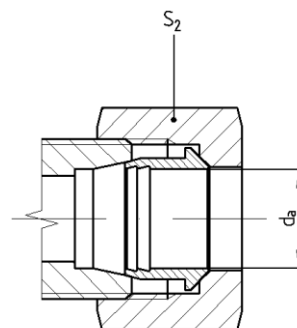
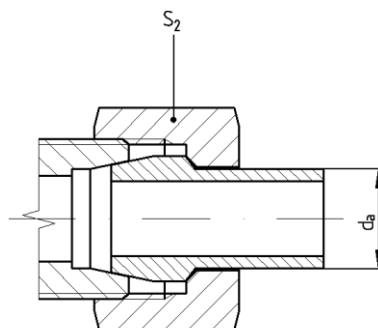
Absperrventile aus Kohlenstoffstahl

Bauart D-K-1	DN 4-10	PN 160 / 400	-10 bis 120 °C	Werkstoff 1.0038
------------------------	----------------	---------------------	-----------------------	----------------------------



Maße in mm

d _a =RA	Reihe	d ₁	h ₁	h ₂	l ₁	l ₂	s ₁	s ₂
6	6S	M14 x 1,5	98	10	58	70	24	17
8	8S	M16 x 1,5						19
10	10S	M18 x 1,5	117	15		90	27	22
12	12S	M20 x 1,5			24			
15	15L	M22 x 1,5			27			
16	16S	M24 x 1,5			62			30



Verschraubungsart C
ohne Verschraubungselemente
mit Gewindezapfen

Verschraubungsart AS2
mit Kegelbuchsen

Verschraubungsart BS2/BCu
mit Schneidringen

Auf Anfrage

- andere Anschlussarten als Sondervarianten lieferbar (z.B.: NPT-Gewinde; Kegelbuchsen mit O-Ring)
- DVGW-gerechte Ausführung (PN 100 ; O-Ring-Abdichtung)
- andere Einsatztemperaturen bei entsprechenden Druckabschlägen
- Sonderwerkstoffe
- Lieferung mit Attesten nach EN 10204
- Durchflusskennwertdiagramm

Teile	Werkstoffe		Oberflächenschutz
	Werkstoff – Nr.	Kurzzeichen	
Gehäuse	1.0038 / A283M	RSt37-2	Teile aus unlegiertem Kohlenstoffstahl nach Wahl des Herstellers
Kopfstück	1.0401 / A15	C15	
Spindel	1.4104 / A430F	X14CrMoS17	
Ventilkegel	1.4034 / A420F	X46Cr13	
Packung	Graphit / PTFE		
Kreuzgriff		GD-AISI10Mg	lackiert – schwarz/blau
Kegelbuchse		C-Stahl	blank

Änderungen im Sinne des technischen Fortschrittes vorbehalten



Armaturen- und Metallwerke Zöblitz GmbH

Bahnhofstraße 16, 09496 Marienberg
Internet: www.armaturen-zoeblitz.de

Tel. 037363 480-0 / Fax 037363 480-90
e-mail: info@armaturen-zoeblitz.de

Seite
1/2

Absperrventile aus Kohlenstoffstahl

Bauart D-K-1	DN 4-10	PN 160 / 400	-10 bis 120 °C	Werkstoff 1.0038
------------------------	----------------	---------------------	-----------------------	----------------------------

d _a	PN	DN	Bestellbezeichnung <Bestell-Nr.>			
			Kegelbuchsen	Schneidringen verzinkt	Schneidringen verkupfert	Ventile ohne Verschraubungs- elemente
6	400	4	D-K 400- 6-ASt <13005>	D-K 400- 6-BSt <13010>	D-K 400- 6-BCu <13015>	D-K 400- 6-C <13008>
8		6	D-K 400- 8-ASt <13020>	D-K 400- 8-BSt <13025>	D-K 400- 8-BCu <13030>	D-K 400- 8-C <13023>
10		8	D-K 400-10-ASt <13035>	D-K 400-10-BSt <13040>	D-K 400-10-BCu <13045>	D-K 400-10-C <13038>
12		8	D-K 400-12-ASt <13050>	D-K 400-12-BSt <13055>	D-K 400-12-BCu <13060>	D-K 400-12-C <13053>
15	160	10	D-K 160-15-ASt <13065>	D-K 160-15-BSt <13070>	D-K 160-15-BCu <13075>	D-K 160-15-C <13068>
16	400	10	D-K 400-16-ASt <13080>	D-K 400-16-BSt <13085>	D-K 400-16-BCu <13090>	D-K 400-16-C <13083>

Rohraussen- durchmesser d _a	PN	DN	Durchfluss- kennwerte	
			k _{vs} -Wert m ³ /h	ζ-Wert
6	400	4	0,23	7,6
8		6	0,58	6,0
10		8	0,88	8,3
12		8	0,99	6,6
15	160	10	1,47	7,3
16	400	10	1,47	7,3

Einsatzbedingungen

Medientemperatureinsatzbereich: -10 bis 120 °C
 Umgebungtemperatureinsatzbereich: -10 bis 40 °C
 Die Einbaulage ist beliebig.

Änderungen im Sinne des technischen Fortschrittes vorbehalten

