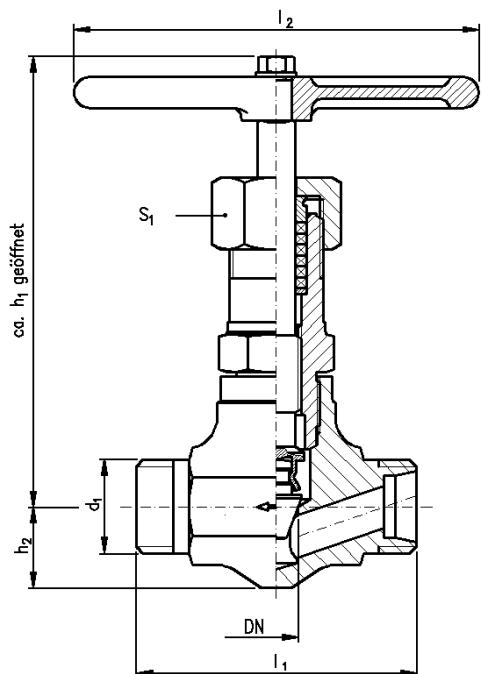


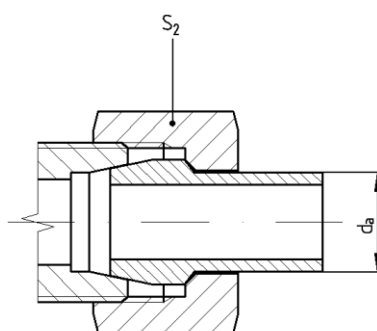
Absperrventile aus Kohlenstoffstahl

| | | | | |
|---------------------------|--------------|---------------------|-----------------------|----------------------------|
| Bauart D-H/D-HN | DN 12 | PN 160 / 400 | -10 bis 120 °C | Werkstoff 1.0460 |
|---------------------------|--------------|---------------------|-----------------------|----------------------------|

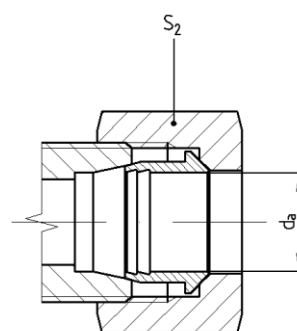


Maße in mm

| d _a =RA | Reihe | d ₁ | h ₁ | h ₂ | l ₁ | l ₂ | s ₁ | s ₂ |
|--------------------|-------|----------------|----------------|----------------|----------------|----------------|----------------|----------------|
| 16 | 16S | M24 x 1,5 | 160 | 26 | 90 | 130 | 36 | 30 |
| 18 | 18L | M26 x 1,5 | | | | | | 32 |
| 20 | 20S | M30 x 2 | | | | | | 36 |
| 22 | 22L | M30 x 2 | | | | | | 36 |



Verschraubungsart ASt
mit Kegelbuchsen



Verschraubungsart BSt/BCu
mit Schneidringen

Verschraubungsart C
ohne Verschraubungselemente
mit Gewindezapfen

Bauart D-HN mit eingeschweißtem Nirosta-Sitz.

Auf Anfrage

- andere Anschlussarten als Sondervarianten lieferbar (z.B.: NPT-Gewinde; Kegelbuchsen mit O-Ring)
- andere Einsatztemperaturen bei entsprechenden Druckabschlägen
- Sonderwerkstoffe
- Lieferung mit Attesten nach EN 10204
- Durchflusskennwertdiagramm

| Teile | Werkstoffe | | Oberflächenschutz |
|-------------|-----------------|-------------|---|
| | Werkstoff – Nr. | Kurzzeichen | |
| Gehäuse | 1.0460 / A105 | C22.8 | Teile aus unlegiertem Kohlenstoffstahl nach Wahl des Herstellers |
| Kopfstück | | | |
| Spindel | 1.4104 / A430F | X14CrMoS17 | |
| Ventilkegel | 1.4034 / A420F | X46Cr13 | |
| Packung | Graphit | | |
| Knebel | | GGL-20 | lackiert – schwarz |
| Kegelbuchse | | C-Stahl | blank |

Änderungen im Sinne des technischen Fortschrittes vorbehalten



Armaturen- und Metallwerke Zöblitz GmbH

Bahnhofstraße 16, 09496 Marienberg Tel. 037363 480-0 / Fax 037363 480-90
Internet: www.armaturen-zoeblitz.de e-mail: info@armaturen-zoeblitz.de

Seite
1/2

Absperrventile aus Kohlenstoffstahl

| | | | | |
|---------------------------|--------------|---------------------|-----------------------|----------------------------|
| Bauart D-H/D-HN | DN 12 | PN 160 / 400 | -10 bis 120 °C | Werkstoff 1.0460 |
|---------------------------|--------------|---------------------|-----------------------|----------------------------|

| d _a | PN | DN | Bestellbezeichnung <Bestell-Nr.> | | | |
|----------------|-----|----|--|----------------------------|----------------------------|---|
| | | | Ventile mit Überwurfmutter und Kegelbuchsen | | | Ventile ohne Verschraubungs- elemente |
| 16 | 400 | 12 | D- H 400-16-ASt <16005> | D- H 400-16-BSt <16010> | D-H 400-16-BCu <16015> | D-H 400-16-C <16008> |
| 18 | 160 | | D- H 160-18-ASt <16028> | D- H 160-18-BSt <16033> | D-H 160-18-BCu <16038> | D-H 160-18-C <16048> |
| 20 | 400 | | D- H 400-20-ASt <16040> | D- H 400-20-BSt <16045> | D-H 400-20-BCu <16050> | D-H 400-20-C <16043> |
| 22 | 160 | | D- H 160-22-ASt <16055> | D- H 160-22-BSt <16060> | D-H 160-22-BCu <16065> | D-H 160-22-C <16058> |
| 16 | 400 | 12 | D-HN 400-16-ASt <16070> | D-HN 400-16-BSt <16075> | D-HN 400-16-BCu <16080> | D-HN 400-16-C <16073> |
| 18 | 160 | | D-HN 160-18-ASt <16088> | D-HN 160-18-BSt <16093> | D-HN 160-18-BCu <16098> | D-HN 160-18-C <16108> |
| 20 | 400 | | D-HN 400-20-ASt <16100> | D-HN 400-20-BSt <16105> | D-HN 400-20-BCu <16110> | D-HN 400-20-C <16103> |
| 22 | 160 | | D-HN 160-22-ASt <16115> | D-HN 160-22-BSt <16120> | D-HN 160-22-BCu <16125> | D-HN 160-22-C <16118> |

| Rohraussen- durchmesser d _a | PN | DN | Durchfluss- kennwerte | |
|--|-----|----|--|--------|
| | | | k _{vs} -Wert m ³ /h | ζ-Wert |
| 16 | 400 | 12 | 2,95 | 3,7 |
| 18 | 160 | | 3,36 | 2,9 |
| 20 | 400 | | 3,20 | 3,2 |
| 22 | 160 | | 3,40 | 2,8 |

Einsatzbedingungen

Medientemperatureinsatzbereich: -10 bis 120 °C
 Umgebungtemperatureinsatzbereich: -10 bis 40 °C
 Die Einbaulage ist beliebig.

Änderungen im Sinne des technischen Fortschrittes vorbehalten

