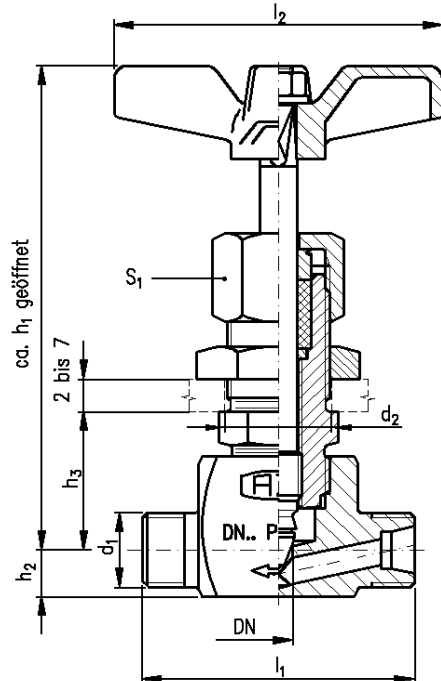


Absperrventile aus Chromstahl

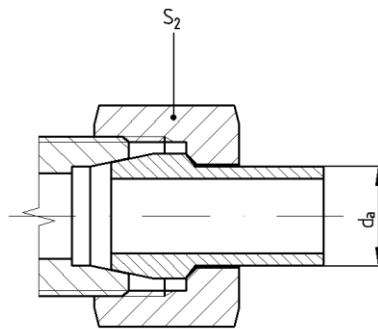
Bauart DF-N	DN 4-10	PN 160 / 400	0 bis 120 °C	Werkstoff 1.4104
------------------------------	----------------	---------------------	---------------------	-----------------------------------

Maße in mm

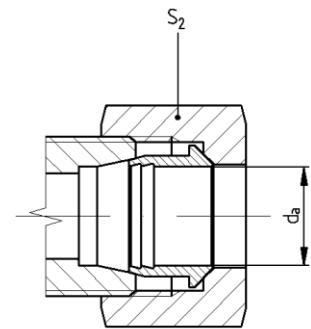


d _a =RA	Reihe	d ₁	d ₂	h ₁	h ₂	h ₃	l ₁	l ₂	s ₁	s ₂
6	6S	M14 x 1,5	22,1	113	10	28	58	70	24	17
8	8S	M16 x 1,5								19
10	10S	M18 x 1,5	24,1	126	15	32	90	27	22	
12	12S	M20 x 1,5							24	
15	15L	M22 x 1,5							27	
16	16S	M24 x 1,5							30	

Verschraubungsart C
ohne Verschraubungselemente
mit Gewindezapfen



Verschraubungsart ASt/AV1/AV2
mit Kegelbuchsen



Verschraubungsart BSt/BCu
mit Schneidringen

Auf Anfrage

- andere Anschlussarten als Sondervarianten lieferbar (z.B.: NPT-Gewinde; Kegelbuchsen mit O-Ring)
- DVGW-gerechte Ausführung (PN 100 ; O-Ring-Abdichtung)
- andere Einsatztemperaturen bei entsprechenden Druckabschlägen
- Sonderwerkstoffe
- Lieferung mit Attesten nach EN 10204
- Durchflusskennwertdiagramm

Teile	Werkstoffe		Oberflächenschutz
	Werkstoff – Nr.	Kurzzeichen	
Gehäuse	1.4104 / A430F	X14CrMoS17	blank
Kopfstück			
Spindel			
Ventilkegel	1.4034 / A420F	X46Cr13	
Packung	Graphit / PTFE		
Kreuzgriff		GD-AISI10Mg	lackiert – schwarz/blau
Kegelbuchse	1.4541 / A321	X6CrNiTi18.10	blank
		C-Stahl	
	1.4571 / A316Ti	X6CrNiMoTi17.12.2	

Änderungen im Sinne des technischen Fortschrittes vorbehalten



Armaturen- und Metallwerke Zöblitz GmbH

Bahnhofstraße 16, 09496 Marienberg
Internet: www.armaturen-zoeblitz.de

Tel. 037363 480-0 / Fax 037363 480-90
e-mail: info@armaturen-zoeblitz.de

Seite
1/2

Absperrventile aus Chromstahl

Bauart DF-N	DN 4-10	PN 160 / 400	0 bis 120 °C	Werkstoff 1.4104
------------------------	----------------	---------------------	---------------------	-----------------------------

d _a	PN	DN	Bestellbezeichnung <Bestell - Nr.>				
			Kegelbuchsen aus C-Stahl	Kegelbuchsen aus Cr-Ni-Stahl	Schneidringen verzinkt	Schneidringen verkupfert	Ventile ohne Verschraubungs- elemente
6	400	4	DF-N 400- 6-ASt <14160>	DF-N 400- 6-AV1 <14155>	DF-N 400- 6-BSt <14170>	DF-N 400- 6-BCu <14175>	DF-N 400- 6-C <14158>
8		6	DF-N 400- 8-ASt <14185>	DF-N 400- 8-AV1 <14180>	DF-N 400- 8-BSt <14195>	DF-N 400- 8-BCu <14200>	DF-N 400- 8-C <14183>
10		8	DF-N 400-10-ASt <14210>	DF-N 400-10-AV1 <14205>	DF-N 400-10-BSt <14220>	DF-N 400-10-BCu <14225>	DF-N 400-10-C <14208>
12		8	DF-N 400-12-ASt <14235>	DF-N 400-12-AV1 <14230>	DF-N 400-12-BSt <14245>	DF-N 400-12-BCu <14250>	DF-N 400-12-C <14233>
15	160	10	DF-N 160-15-ASt <14260>	DF-N 160-15-AV1 <14255>	DF-N 160-15-BSt <14270>	DF-N 160-15-BCu <14275>	DF-N 160-15-C <14258>
16	400	10	DF-N 400-16-ASt <14285>	DF-N 400-16-AV1 <14280>	DF-N 400-16-BSt <14295>	DF-N 400-16-BCu <14300>	DF-N 400-16-C <14283>

Rohr außen- durchmesser d _a	PN	DN	Durchfluß- kennwerte	
			k _{vs} -Wert m ³ /h	ζ-Wert
6	400	4	0,23	7,6
8		6	0,58	6,0
10		8	0,88	8,3
12		8	0,99	6,6
15	160	10	1,47	7,3
16	400	10	1,47	7,3

Einsatzbedingungen

Medientemperatureinsatzbereich: 0 bis 120 °C
 Umgebungstemperatureinsatzbereich: 0 bis 40 °C
 Die Einbaulage ist beliebig.

Änderungen im Sinne des technischen Fortschrittes vorbehalten



Armaturen- und Metallwerke Zöblitz GmbH

Bahnhofstraße 16, 09496 Marienberg
 Internet: www.armaturen-zoeblitz.de

Tel. 037363 480-0 / Fax 037363 480-90
 e-mail: info@armaturen-zoeblitz.de

Seite
2/2