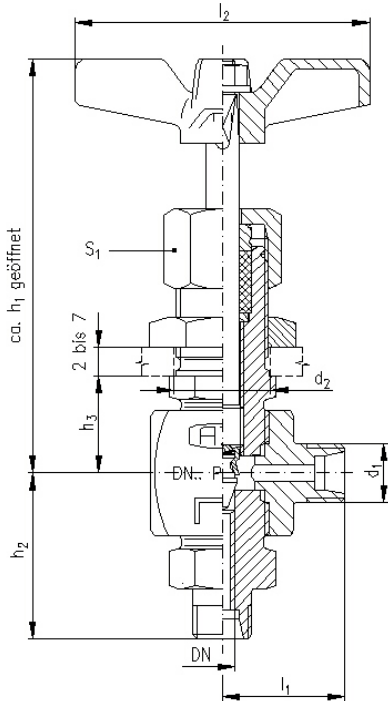


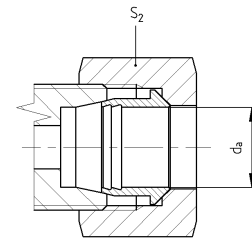
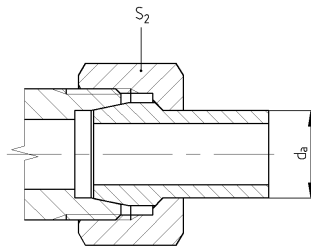
Absperrventile aus Chromstahl

Bauart EF-N	DN 4-10	PN 160 / 400	0 bis 120 °C	Werkstoff 1.4104
------------------------------	----------------	---------------------	---------------------	-----------------------------------



Maße in mm

d _a =RA	Reihe	d ₁	d ₂	h ₁	h ₂	h ₃	l ₁	l ₂	s ₁	s ₂
6	6S	M14 x 1,5	22,1	108	39,5	23	29	70	24	17
8	8S	M16 x 1,5								19
10	10S	M18 x 1,5	24,1	126	28	35	29	90	27	22
12	12S	M20 x 1,5								24
15	15L	M22 x 1,5								27
16	16S	M24 x 1,5				31				30



Verschraubungsart C
ohne Verschraubungselemente
mit Gewindezapfen

Verschraubungsarten ASt/AV1/AV2
mit Kegelbuchsen

Verschraubungsarten BSt/BCu
mit Schneidringen

Auf Anfrage:

- andere Anschlussarten als Sondervarianten lieferbar (z.B.: NPT-Gewinde; Kegelbuchsen mit O-Ring)
- DVGW-gerechte Ausführung (PN 100 ; O-Ring-Abdichtung)
- andere Einsatztemperaturen bei entsprechenden Druckabschlägen
- Sonderwerkstoffe
- Lieferung mit Attesten nach EN 10204
- Durchflusskennwertdiagramm

Teile	Werkstoffe		Oberflächenschutz
	Werkstoff – Nr.	Standard	
Gehäuse	1.4104 / A430F	X14CrMoS17	blank
Kopfstück			
Spindel			
Ventilkegel	1.4034 / A420F	X46Cr13	
Packung	Graphit		
Kreuzgriff		GD-ALSi10Mg	lackiert – schwarz/blau
Kegelbuchse	1.4541 / A321	X6CrNiTi18.10	blank
		C-Stahl	
	1.4571 / A316Ti	X6CrNiMoTi17.12.2	

Änderungen im Sinne technischen Fortschrittes vorbehalten.



Absperrventile aus Chromstahl

Bauart EF-N	DN 4-10	PN 160 / 400	0 bis 120 °C	Werkstoff 1.4104
-----------------------	----------------	---------------------	---------------------	----------------------------

d _a	PN	DN	Bestellbezeichnung <Bestell-Nr.>				
			Kegelbuchsen aus C-Stahl	Kegelbuchsen aus Cr-Ni-Stahl	Schneidringen verzinkt	Schneidringen verkupfert	Ventile ohne Verschraubungselemente
6	400	4	EF-N 400- 6-ASt <14460>	EF-N 400- 6-AV1 <14455>	EF-N 400- 6-BSt <14470>	EF-N 400- 6-BCu <14475>	EF-N 400- 6-C <14458>
8		6	EF-N 400- 8-ASt <14485>	EF-N 400- 8-AV1 <14480>	EF-N 400- 8-BSt <14495>	EF-N 400- 8-BCu <14500>	EF-N 400- 8-C <14483>
10		8	EF-N 400-10-ASt <14510>	EF-N 400-10-AV1 <14505>	EF-N 400-10-BSt <14520>	EF-N 400-10-BCu <14525>	EF-N 400-10-C <14508>
12		8	EF-N 400-12-ASt <14535>	EF-N 400-12-AV1 <14530>	EF-N 400-12-BSt <14545>	EF-N 400-12-BCu <14550>	EF-N 400-12-C <14533>
15	160	10	EF-N 160-15-ASt <14560>	EF-N 160-15-AV1 <14555>	EF-N 160-15-BSt <14570>	EF-N 160-15-BCu <14575>	EF-N 160-15-C <14558>
16	400	10	EF-N 400-16-ASt <14585>	EF-N 400-16-AV1 <14580>	EF-N 400-16-BSt <14595>	EF-N 400-16-BCu <14600>	EF-N 400-16-C <14583>

Rohr außen- durchmesser d _a	PN	DN	Durchflußkennwerte	
			k _{vs} -Wert m ³ /h	ζ-Wert
6	400	4	0,39	2,6
8		6	0,76	3,5
10		8	1,80	2,0
12		8	1,51	2,8
15	160	10	2,35	2,8
16	400	10	2,35	2,8

Einsatzbedingungen

Medientemperatureinsatzbereich: 0 bis 120° C

Umgebungstemperatureinsatzbereich: 0 bis 40° C

Die Einbaulage ist beliebig.

Änderungen im Sinne technischen Fortschrittes vorbehalten.



Armaturen- und Metallwerke Zöblitz GmbH

Bahnhofstraße 16, 09496 Marienberg
Internet: www.armaturen-zoeblitz.de

Tel. 037363 480-0 / Fax 037363 480-90
e-mail: info@armaturen-zoeblitz.de

Seite
2/2