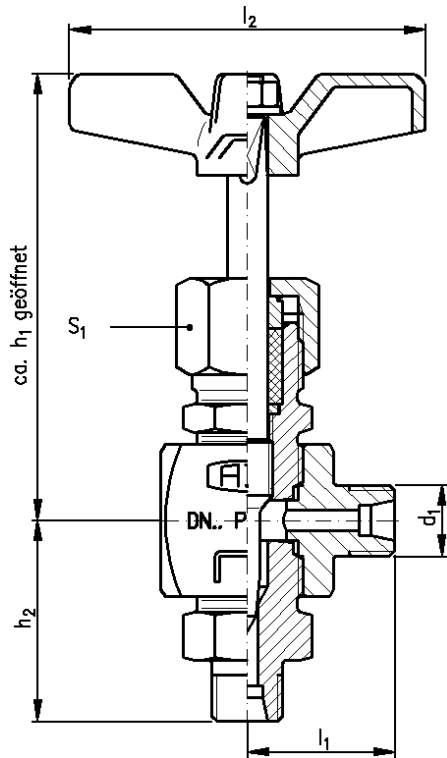


Absperrventile aus Chromstahl

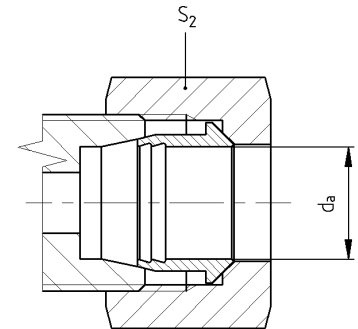
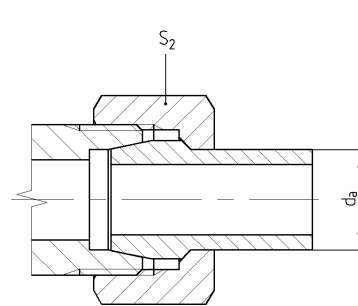
mit Feindrosselkegel

Bauart F-N	DN 4	PN 160 / 400	0 bis 120 °C	Werkstoff 1.4104
-----------------------------	-------------	---------------------	---------------------	-----------------------------------



Maße in mm

d _a =RA	Reihe	d ₁	h ₁	h ₂	l ₁	l ₂	s ₁	s ₂
6	6S	M14 x 1,5	110	39,5	29	70	24	17
8	8S	M16 x 1,5						19
10	10S	M18 x 1,5						22
12	12S	M20 x 1,5						24
15	15L	M22 x 1,5						27
16	16S	M24 x 1,5						30



Verschraubungsart C
ohne Verschraubungselemente
mit Gewindezapfen

Verschraubungsarten ASt/AV1/AV2
mit Kegelbuchsen

Verschraubungsarten BSt/BCu
mit Schneidringen

Auf Anfrage

- andere Anschlussarten als Sondervarianten lieferbar (z.B.: NPT-Gewinde; Kegelbuchsen mit O-Ring)
- andere Einsatztemperaturen bei entsprechenden Druckabschlägen
- Sonderwerkstoffe
- Lieferung mit Attesten nach EN 10204
- Durchflusskennwertdiagramm

Teile	Werkstoffe		Oberflächenschutz
	Werkstoff – Nr.	Standard	
Gehäuse	1.4104 / A430F	X14CrMoS17	blank
Kopfstück			
Spindel	1.4034 / A420F	X46Cr13	
Packung	Graphit		lackiert – schwarz/blau
Kreuzgriff		GD-ALSi10Mg	
Kegelbuchse	1.4541 / A321	X6CrNiTi18.10	blank
		C-Stahl	
	1.4571 / A316Ti	X6CrNiMoTi17.12.2	

Änderungen im Sinne des technischen Fortschrittes vorbehalten.



Armaturen- und Metallwerke Zöblitz GmbH

Bahnhofstraße 16, 09496 Marienberg
Internet: www.armaturen-zoeblitz.de

Tel. 037363 480-0 / Fax 037363 480-90
e-mail: info@armaturen-zoeblitz.de

Seite
1/2

Absperrventile aus Chromstahl

mit Feindrosselkegel

Bauart F-N	DN 4	PN 160 / 400	0 bis 120 °C	Werkstoff 1.4104
-----------------------------	-------------	---------------------	---------------------	-----------------------------------

d _a	PN	DN	Bestellbezeichnung <Bestell-Nr.>				
			Kegelbuchsen aus C-Stahl	Kegelbuchsen aus Cr-Ni-Stahl	Schneidringen verzinkt	Schneidringen verkupfert	Ventile ohne Verschraubungs- elemente
6	400	4	F-N 400- 6-ASt <14890>	F-N 400- 6-AV1 <14898>	F-N 400- 6-BSt <14895>	F-N 400- 6-BCu <14900>	F-N 400- 6-C <14893>
8			F-N 400- 8-ASt <14610>	F-N 400- 8-AV1 <14605>	F-N 400- 8-BSt <14620>	F-N 400- 8-BCu <14625>	F-N 400- 8-C <14608>
10			F-N 400-10-ASt <14635>	F-N 400-10-AV1 <14630>	F-N 400-10-St <14645>	F-N 400-10-BCu <14650>	F-N 400-10-C <14633>
12			F-N 400-12-ASt <14660>	F-N 400-12-AV1 <14655>	F-N 400-12-BSt <14670>	F-N 400-12-BCu <14675>	F-N 400-12-C <14658>
15	160		F-N 160-15-ASt <14685>	F-N 160-15-AV1 <14680>	F-N 160-15-BSt <14695>	F-N 160-15-BCu <14700>	F-N 160-15-C <14683>
16	400		F-N 400-16-ASt <14710>	F-N 400-16-AV1 <14705>	F-N 400-16-BSt <14720>	F-N 400-16-BCu <14725>	F-N 400-16-C <14708>

Einsatzbedingungen

Medientemperatureinsatzbereich: 0 bis 120° C
 Umgebungstemperatureinsatzbereich: 0 bis 40° C
 Die Einbaulage ist beliebig.

Änderungen im Sinne des technischen Fortschrittes vorbehalten.

