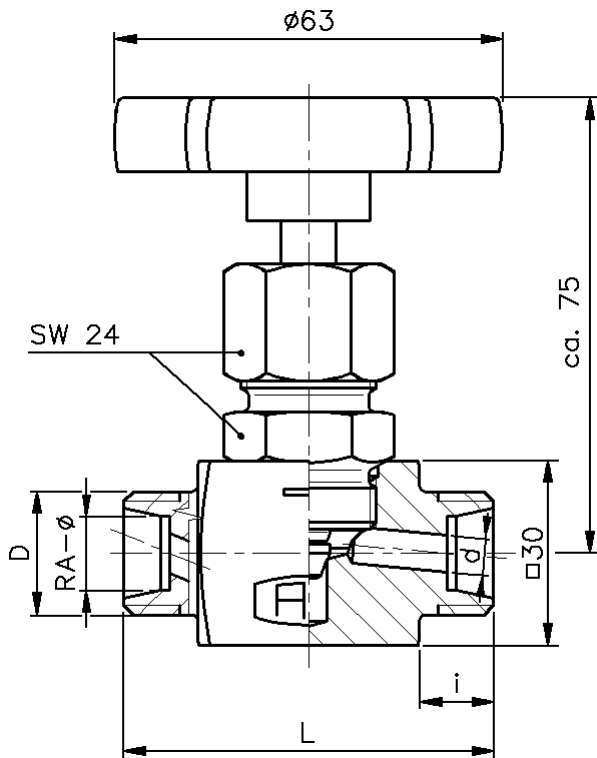


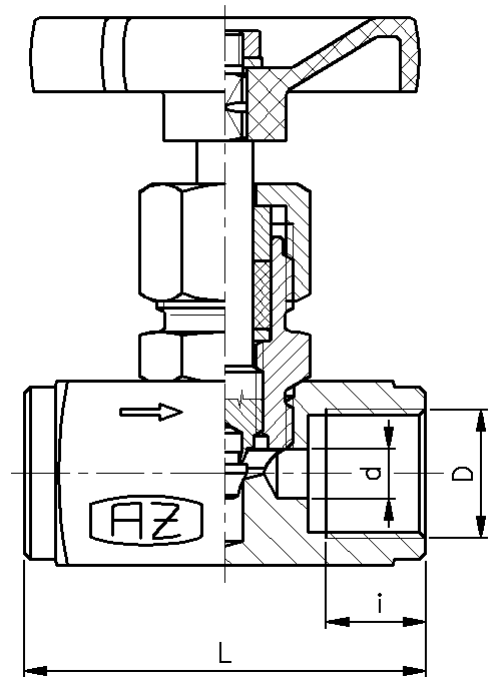
# Absperrventile aus Chrom-Nickel-Stahl

Bauart D-S-2	DN 3,5-6	PN 250 / 400	-55 bis 200 °C	Werkstoff 1.4571
-----------------	----------	--------------	----------------	---------------------

Reihe „L“ und „S“



Reihe „G“  
kurze Ausführung nach DIN3852-2



Erzeugnis-/Bestell- Bezeichnung	Nr.	Reihe	PN	RA- $\varnothing$	D	d	L	i
D-S 250-4-6L/6L	13770	L	250	6	M12x1.5	3.5	60	10
D-S 250-5-8L/8L	13773			8	M14x1.5	5		
D-S 250-6-10L/10L	13775			10	M16x1.5	6		11
D-S 250-6-12L/12L	13778			12	M18x1.5	6		
D-S 400-4-6S/6S	13780	S	400	6	M14x1.5	3.5	60	12
D-S 400-5-8S/8S	13783			8	M16x1.5	5		
D-S 400-6-10S/10S	13785			10	M18x1.5	6		
D-S 400-6-12S/12S	13788			12	M20x1.5	6		
D-S 400-4-G1/8-IG/G1/8-IG	13790	G	400		G1/8	3.5	55	12
D-S 400-5-G1/4-IG/G1/4-IG	13793				G1/4	5		
D-S 400-6-G3/8-IG/G3/8-IG	13795				G3/8	6	60	14
D-S 400-6-G1/2-IG/G1/2-IG	13798				G1/2	6	65	16

Änderungen im Sinne des technischen Fortschrittes vorbehalten



Armaturen- und Metallwerke Zöblitz GmbH

Bahnhofstraße 16, 09496 Marienberg  
Internet: [www.armaturen-zoeblitz.de](http://www.armaturen-zoeblitz.de)

Tel. 037363 480-0 / Fax 037363 480-90  
e-mail: [info@armaturen-zoeblitz.de](mailto:info@armaturen-zoeblitz.de)

Seite  
1/2

# Absperrventile aus Chrom-Nickel-Stahl

<b>Bauart</b> D-S-2	<b>DN 3,5-6</b>	<b>PN 250 / 400</b>	<b>-55 bis 200 °C</b>	<b>Werkstoff</b> 1.4571
------------------------	-----------------	---------------------	-----------------------	----------------------------

Teile	Werkstoffe		Oberflächenschutz
	Werkstoff – Nr.	Standard	
Gehäuse	1.4571 / A316Ti	X6CrNiMoTi17.12.2	blank
Kopfstück			
Spindel			
Ventilkegel-nitriert			
Packung	PTFE / Graphit		
Handrad	Kunststoff/Stahlblech		

## Auf Anfrage

- andere Anschlussarten als Sondervarianten lieferbar (z.B.: NPT-Gewinde; Kegelbuchsen mit O-Ring Gewindeanschluss in Regelausführung ; Schweissende nach Kundenwunsch)
- DVGW-gerechte Ausführung (PN 100 ; O-Ring-Abdichtung)
- andere Einsatztemperaturen bei entsprechenden Druckabschlägen
- Sonderwerkstoffe
- Lieferung mit Attesten nach EN 10204
- Durchflusskennwertdiagramm

## Einsatzbedingungen

Medientemperatureinsatzbereich: -55 bis 200° C  
Umgebungstemperatureinsatzbereich: -40 bis 40° C  
Die Einbaulage ist beliebig.

Änderungen im Sinne des technischen Fortschrittes vorbehalten

