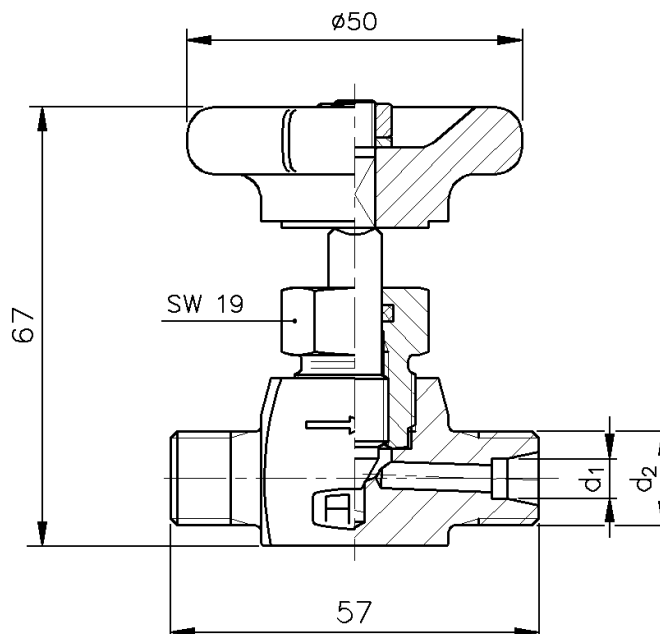


Absperrventile aus Messing

Bauart D-M	DN 4/6	PN 125	-20 bis 110 °C	Werkstoff Messing
----------------------	---------------	---------------	-----------------------	-----------------------------



Ventilbezeichnung	Erzeugnis-Nr.	d ₁	d ₂
D-M 125-4-6S/6S	33078	6	M14x1.5
D-M 125-4-8S/8S	33080	8	M16x1.5
D-M 125-6-10S/10S	33093	10	M18x1.5
D-M 125-6-12S/12S	33098	12	M20x1,5

Teile	Werkstoffe		Oberflächenschutz
	Werkstoff – Nr.	Kurzzeichen	
Gehäuse	2.0401 / C38500	CuZn39Pb2	blank
Spindelführung			
Spindel	2.0371 / C37700	CuZn38Pb1,5	
Rundring	NBR		schwarz
Handrad	Kunststoff		

Auf Anfrage

- Ausführung ohne Verschraubungselemente oder mit Schneidring und Überwurfmutter.
- andere Anschlussarten als Sondervarianten lieferbar
- z.B.: NPT-Gewinde; Kugelbuchsen nach DIN 7601
- andere Einsatztemperaturen bei entsprechenden Druckabschlägen
- Sonderwerkstoffe

Einsatzbedingungen

Medientemperatureinsatzbereich: -20 bis 110° C
 Umgebungtemperatureinsatzbereich: -20 bis 40° C
 Die Einbaulage ist beliebig.

Änderungen im Sinne des technischen Fortschrittes vorbehalten



Armaturen- und Metallwerke Zöblitz GmbH

Bahnhofstraße 16, 09496 Marienberg Tel. 037363 480-0 / Fax 037363 480-90
 Internet: www.armaturen-zoeblitz.de e-mail: info@armaturen-zoeblitz.de

Seite
1/1