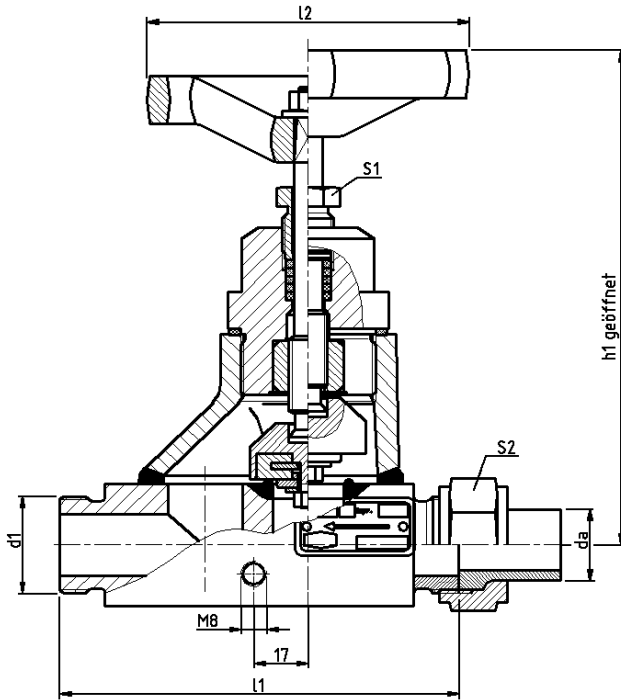


Absperrventile aus Kohlenstoffstahl

| | | | | |
|----------------------|------------------|--------------------|---------------------|----------------------------|
| Bauart LAV | DN 8 - 40 | PN 40 / 160 | -25 bis 80°C | Werkstoff 1.0038 |
|----------------------|------------------|--------------------|---------------------|----------------------------|

Maße in mm



| PN | DN=da | d1 | l1 | l2 | h1 | S1 | S2 |
|-----|-------|---------|-----|-----|-----|----|-----|
| 40 | 8 | M18x1,5 | 86 | 80 | 156 | 17 | 22 |
| | 13 | M22x1,5 | | | | | 27 |
| | 20 | M30x2 | 124 | 100 | 172 | | 36 |
| | 25 | M36x2 | 132 | | | | 41 |
| | 40 | M52x2 | 156 | | | | 140 |
| 160 | 8 | M18x1,5 | 86 | 100 | 150 | 22 | |
| | 13 | M22x1,5 | 86 | | | 27 | |
| | 20 | M30x2 | 124 | 140 | 200 | 36 | |
| | 25 | M36x2 | 136 | | | 41 | |

Verschraubungsarten

- ASt mit Kugelbuchse (nur für PN40)
- ESt mit Bundbuchse (nur für PN40)
- BSt mit Schneidring für Stahlrohr
- BCu mit Schneidring für Kupferrohr
- C ohne Verschraubungselemente

Befestigungsarten

- G mit Gewindefestigung
- S mit Stegbefestigung
- O ohne Befestigungselemente

Auf Anfrage

- Ausführung für Öl oder stark ölhaltige Luft – ÖAV
- andere Einsatztemperaturen bei entsprechenden Druckabschlägen
- Sonderwerkstoffe
- Durchflusskennwertdiagramm

| Teile | Werkstoffe | | Oberflächenschutz |
|---------------|-----------------|-------------|--|
| | Werkstoff – Nr. | Kurzzeichen | |
| Gehäuse | 1.0038 / A242M | RSt37-2 | Teile aus unlegiertem Kohlenstoffstahl nach Wahl des Herstellers |
| Kopfstück | 1.0715 / A1213 | 11SMn30 | |
| Spindelmutter | 2.0401 / C38500 | CuZn39Pb2 | |
| Spindel | 1.4104 / A430F | X14CrMoS17 | |
| Dichtring | Polyamid PA-H3W | | |
| Packung | PTFE-Seide | | |
| Handrad | | GGL15 | lackiert – schwarz |
| Bundbuchse | 1.0038 / A242M | RSt37-2 | blank |

Änderungen im Sinne des technischen Fortschrittes vorbehalten



Armaturen- und Metallwerke Zöblitz GmbH
 Bahnhofstraße 16, 09496 Marienberg
 Internet: www.armaturen-zoeblitz.de

Tel. 037363 480-0 / Fax 037363 480-90
 e-mail: info@armaturen-zoeblitz.de

Seite
1/2

