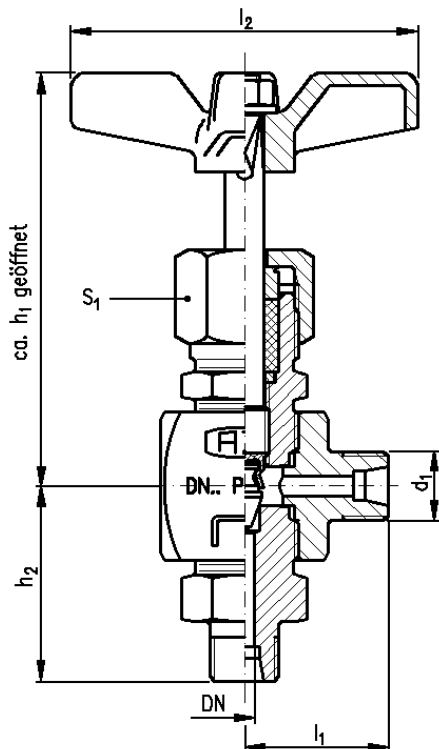


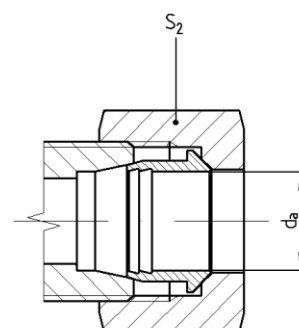
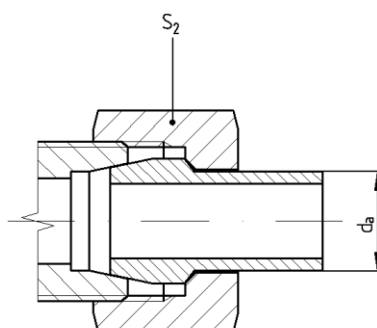
Absperrventile aus Kohlenstoffstahl

Bauart E-K	DN 4-10	PN 160 / 400	-10 bis 120 °C	Werkstoff 1.0038
----------------------	----------------	---------------------	-----------------------	----------------------------

Maße in mm



$d_a=RA$	Reihe	d_1	h_1	h_2	l_1	l_2	s_1	s_2
6	6S	M14 x 1,5	93	39,5	29	70	24	17
8	8S	M16 x 1,5						19
10	10S	M18 x 1,5	22					
12	12S	M20 x 1,5				24		
15	15L	M22 x 1,5	114	31	90	27	27	
16	16S	M24 x 1,5	30					



Verschraubungsart C
ohne Verschraubungselemente
mit Gewindezapfen

Verschraubungsart ASt
mit Kegelbuchsen

Verschraubungsart BSt/BCu
mit Schneidringen

Auf Anfrage

- andere Anschlussarten als Sondervarianten lieferbar (z.B.: NPT-Gewinde; Kegelbuchsen mit O-Ring)
- DVGW-gerechte Ausführung (PN 100 ; O-Ring-Abdichtung)
- andere Einsatztemperaturen bei entsprechenden Druckabschlägen
- Sonderwerkstoffe
- Lieferung mit Attesten nach EN 10204
- Durchflusskennwertdiagramm

Teile	Werkstoffe		Oberflächenschutz
	Werkstoff – Nr.	Kurzzeichen	
Gehäuse	1.0038 / A283M	RSt37-2	Teile aus unlegiertem Kohlenstoffstahl nach Wahl des Herstellers
Kopfstück	1.0401 / A15	C15	
Spindel	1.4104 / A430F	X14CrMoS17	
Ventilkegel	1.4034 / A420F	X46Cr13	
Packung	Graphit / PTFE		
Kreuzgriff		GD-AISi10Mg	lackiert – schwarz/blau
Kegelbuchse		C-Stahl	blank

Änderungen im Sinne des technischen Fortschrittes vorbehalten



Armaturen- und Metallwerke Zöblitz GmbH

Bahnhofstraße 16, 09496 Marienberg Tel. 037363 480-0 / Fax 037363 480-90
Internet: www.armaturen-zoeblitz.de e-mail: info@armaturen-zoeblitz.de

Seite
1/2

Absperrventile aus Kohlenstoffstahl

Bauart E-K	DN 4-10	PN 160 / 400	-10 bis 120 °C	Werkstoff 1.0038
----------------------	----------------	---------------------	-----------------------	----------------------------

d _a	PN	DN	Bestellbezeichnung <Bestell - Nr.>			
			Kegelbuchsen	Schneidringen verzinkt	Schneidringen verkupfert	Ventile ohne Verschraubungs- elemente
6	400	4	E-K 400- 6-ASt <13185>	E-K 400- 6-BSt <13190>	E-K 400- 6-BCu <13195>	E-K 400- 6-C <13188>
8		6	E-K 400- 8-ASt <13200>	E-K 400- 8-BSt <13205>	E-K 400- 8-BCu <13210>	E-K 400- 8-C <13203>
10		8	E-K 400-10-ASt <13215>	E-K 400-10-BSt <13220>	E-K 400-10-BCu <13225>	E-K 400-10-C <13218>
12		8	E-K 400-12-ASt <13230>	E-K 400-12-BSt <13235>	E-K 400-12-BCu <13240>	E-K 400-12-C <13233>
15	160	10	E-K 160-15-ASt <13245>	E-K 160-15-BSt <13250>	E-K 160-15-BCu <13255>	E-K 160-15-C <13248>
16	400	10	E-K 400-16-ASt <13260>	E-K 400-16-BSt <13265>	E-K 400-16-BCu <13270>	E-K 400-16-C <13263>

Rohraussen- durchmesser d _a	PN	DN	Durchfluss kennwerte	
			k _{vs} -Wert m ³ /h	ζ-Wert
6	400	4	0,39	2,6
8		6	0,76	3,5
10		8	1,80	2,0
12		8	1,51	2,8
15	160	10	2,35	2,8
16	400	10	2,35	2,8

Einsatzbedingungen

Medientemperatureinsatzbereich: -10 bis 120 °C
 Umgebungtemperatureinsatzbereich: -10 bis 40 °C
 Die Einbaulage ist beliebig.

Änderungen im Sinne des technischen Fortschrittes vorbehalten

