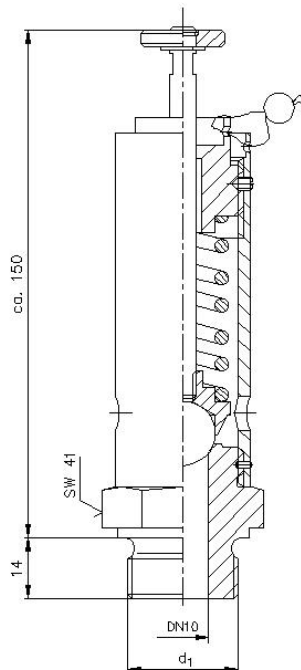


Normal-Sicherheitsventile aus Kohlenstoffstahl

Bauart SV 10	DN 10	PN 160	max. 60 °C	
-------------------------	--------------	---------------	-------------------	--

Maße in mm



Eigenschaften

- offene Bauart, frei abblasend
- metallische Dichtung
- Anschluß mittels Gewindezapfen
- anlüftbar mittels Lüfteknopf

Sicherheitsventile werden eingestellt und verplombt geliefert.

Sonderausführungen (z.B. andere Werkstoffe, andere Anschlußmaße, Anlüfthebel) sind lieferbar.

d₁
M22x1,5
G1/2A

Teile	Werkstoffe		Oberflächenschutz
	Werkstoff-Nr.	Standard	
Gehäuse	1.0308 / A106A	St 35.8	Teile aus unlegiertem Kohlenstoffstahl gal Zn10c
Fassung mit Lüftestange	1.0715 / A1213	11SMn30	
Lüfteknopf			
Kugel	1.4034 / A420F	X46Cr13	
Druckfeder	Federstahldraht Kl.C		

Einstelldruckbereich in bar	Bestellnummer	
	NM	NR
15 bis 30	<22005>	<22010>
30,1 bis 50	<22015>	<22020>
50,1 bis 85	<22025>	<22030>
85,1 bis 100	<22045>	<22050>
100,1 bis 160	<22065>	<22070>

Kurzzeichenerläuterung

Kurzzeichen	Ausführung/Erläuterung
N	Normalausführung
Einschraubgewinde	
M	metrisches ISO Gewinde nach DIN 13
R	zyl. Rohrgewinde nach DIN ISO 228 Teil 1

Änderungen im Sinne des technischen Fortschrittes vorbehalten.

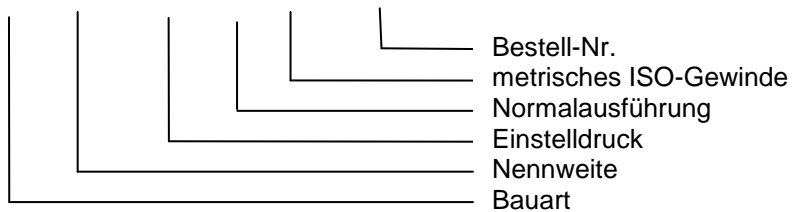


Normal-Sicherheitsventile aus Kohlenstoffstahl

Bauart SV 10	DN 10	PN 160	max. 60 °C	
-----------------	-------	--------	------------	--

Bestellbezeichnung

SV 10 - 86bar -N M - 22045

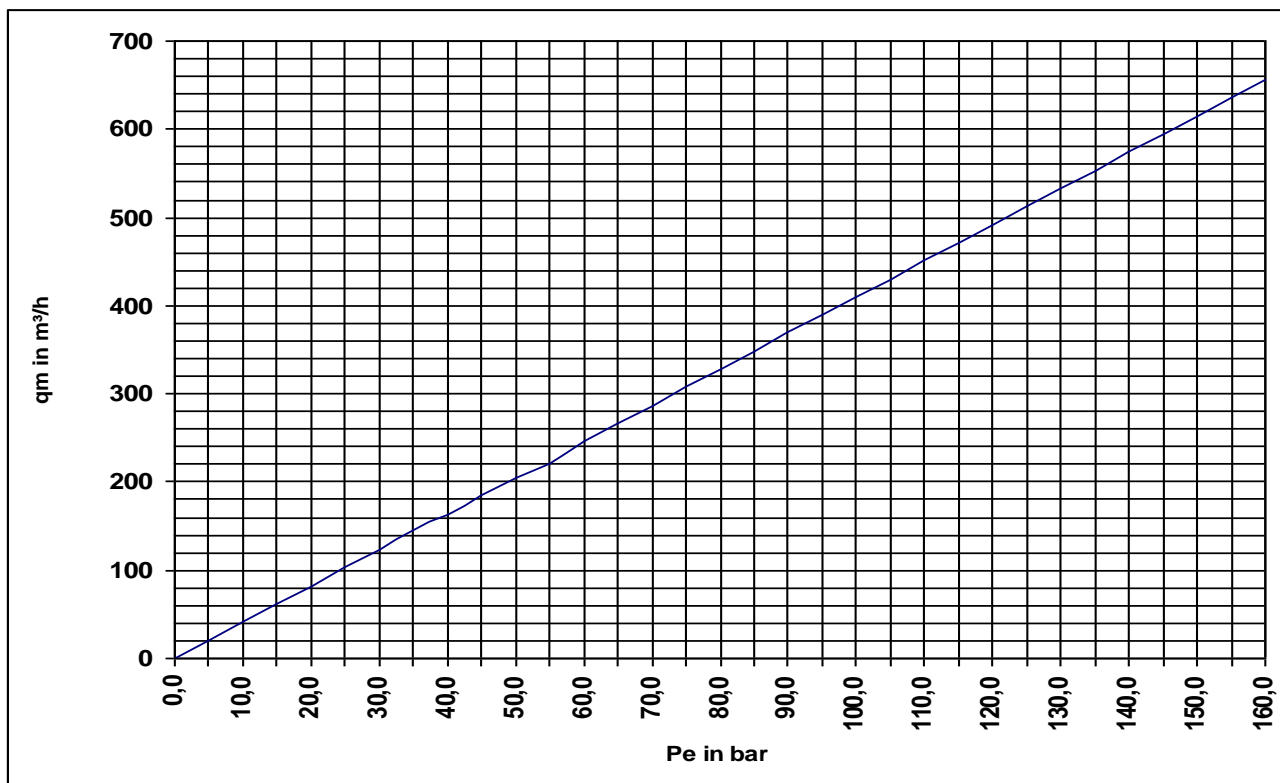


Ferner bitten wir um Angabe des Mediums und der Betriebstemperatur

Abblaseleistungsdiagramm

Definition der Werte V [m^3/h] und p_e [bar]

Der Wert V ist die auf Nenndruck 760 Torr und 20°C bezogene Menge Luft, welche bei dem 1,1-fachen Einstelldruck p_e durch das Sicherheitsventil abgeblasen wird. Temperatur vor dem Ventil: 15°C.



Hinweis

Wir empfehlen, defekte Sicherheitsventile von uns reparieren zu lassen.

Änderungen im Sinne des technischen Fortschrittes vorbehalten.

