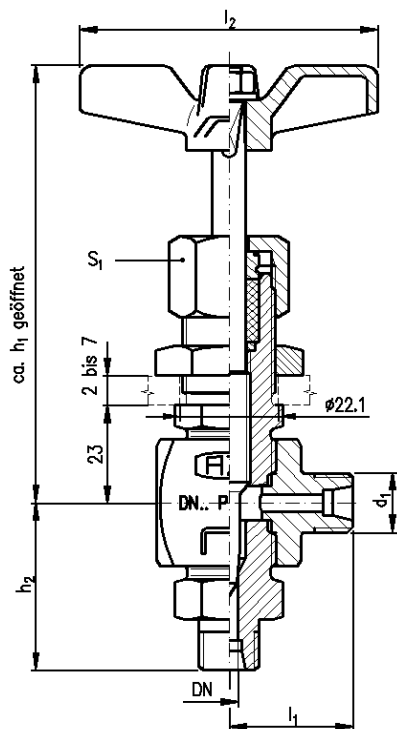


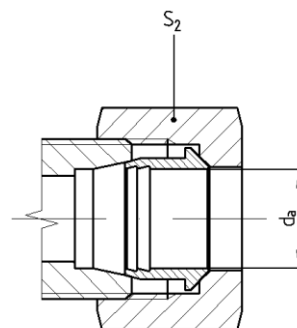
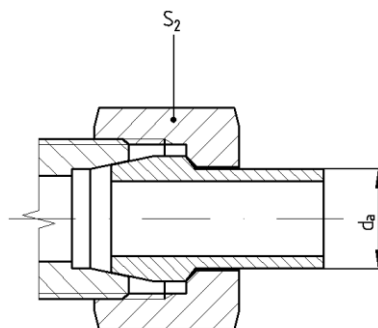
Absperrventile aus Kohlenstoffstahl

Bauart FF-K	DN 4	PN 160 / 400	-10 bis 120 °C	Werkstoff 1.0038
-----------------------	-------------	---------------------	-----------------------	----------------------------



Maße in mm

d _a =RA	Reihe	d ₁	h ₁	h ₂	l ₁	l ₂	s ₁	s ₂
6	6S	M14 x 1,5	110	39,5	29	70	24	17
8	8S	M16 x 1,5						19
10	10S	M18 x 1,5						22
12	12S	M20 x 1,5						24
15	15L	M22 x 1,5						27
16	16S	M24 x 1,5						30



Verschraubungsart C
ohne Verschraubungselemente
mit Gewindezapfen

Verschraubungsart ASt
mit Kegelbuchsen

Verschraubungsart BS/BCu
mit Schneidringen

Auf Anfrage

- andere Anschlussarten als Sondervarianten lieferbar (z.B.: NPT-Gewinde; Kegelbuchsen mit O-Ring)
- DVGW-gerechte Ausführung (PN 100 ; O-Ring-Abdichtung)
- andere Einsatztemperaturen bei entsprechenden Druckabschlägen
- Sonderwerkstoffe
- Lieferung mit Attesten nach EN 10204
- Durchflusskennwertdiagramm

Teile	Werkstoffe		Oberflächenschutz
	Werkstoff – Nr.	Kurzzeichen	
Gehäuse	1.0038 / A283M	RSt37-2	Teile aus unlegiertem Kohlenstoffstahl nach Wahl des Herstellers
Kopfstück	1.0401 / A15	C15	
Spindel	1.4034 / A420F	X46Cr13	
Packung	Graphit / PTFE		
Kreuzgriff		GD-AISi10Mg	lackiert – schwarz/blau
Kegelbuchse		C-Stahl	blank

Änderungen im Sinne des technischen Fortschrittes vorbehalten



Armaturen- und Metallwerke Zöblitz GmbH

Bahnhofstraße 16, 09496 Marienberg
Internet: www.armaturen-zoeblitz.de

Tel. 037363 480-0 / Fax 037363 480-90
e-mail: info@armaturen-zoeblitz.de

Seite
1/2

Absperrventile aus Kohlenstoffstahl

Bauart FF-K	DN 4	PN 160 / 400	-10 bis 120 °C	Werkstoff 1.0038
------------------------	-------------	---------------------	-----------------------	-----------------------------

d _a	PN	DN	Bestellbezeichnung <Bestell - Nr.>			
			Ventile mit Überwurfmutter und			Ventile ohne Verschraubungselemente
			Kegelbuchsen	Schneidringen verzinkt	Schneidringen verkupfert	
6	400	4	FF-K 400- 6-ASt <13455>	FF-K 400- 6-BSt <13460>	FF-K 400- 6-BCu <13465>	FF-K 400- 6-C <13458>
8			FF-K 400- 8-ASt <13470>	FF-K 400- 8-BSt <13475>	FF-K 400- 8-BCu <13480>	FF-K 400- 8-C <13473>
10			FF-K 400-10-ASt <13485>	FF-K 400-10-BSt <13490>	FF-K 400-10-BCu <13495>	FF-K 400-10-C <13488>
12			FF-K 400-12-ASt <13500>	FF-K 400-12-BSt <13505>	FF-K 400-12-BCu <13510>	FF-K 400-12-C <13503>
15	160		FF-K 160-15-ASt <13515>	FF-K 160-15-BSt <13520>	FF-K 160-15-BCu <13525>	FF-K 160-15-C <13518>
16	400		FF-K 400-16-ASt <13530>	FF-K 400-16-BSt <13535>	FF-K 400-16-BCu <13540>	FF-K 400-16-C <13533>

Einsatzbedingungen

Medientemperatureinsatzbereich: -10 bis 120 °C
 Umgebungtemperatureinsatzbereich: -10 bis 40 °C
 Die Einbaulage ist beliebig.

Änderungen im Sinne des technischen Fortschrittes vorbehalten

