

Absperrventile aus Kohlenstoffstahl

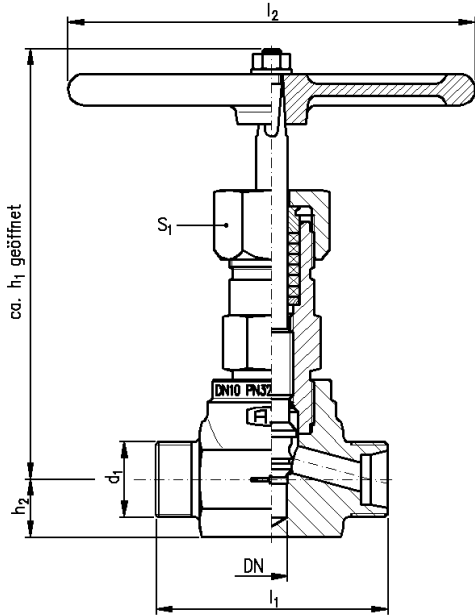
**Bauart
D-E/DD-E**

DN 6-15

PN 320 / 400

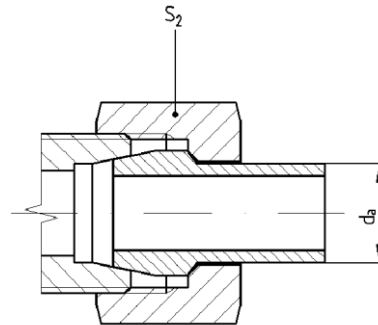
-10 bis 450°C

**Werkstoff
1.4021**



Maße in mm

$d_a=RA$	Reihe	d_1	h_1	h_2	l_1	l_2	s_1	s_2
12	12S	M20 x 1,5	125	16	58	90	27	24
16	16S	M24 x 1,5	138	18,5	62	130	32	30
20	20S	M30 x 2	153	25	90	150	36	36



Verschraubungsart C
ohne Verschraubungselemente
mit Gewindezapfen

Verschraubungsart AW
mit Kegelbuchsen

Auf Anfrage

- andere Anschlussarten als Sondervarianten lieferbar (z.B.: NPT-Gewinde; Kegelbuchsen mit O-Ring)
- andere Einsatztemperaturen bei entsprechenden Druckabschlägen
- Sonderwerkstoffe
- Lieferung mit Attesten nach EN 10204
- Durchflusskennwertdiagramm

Teile	Werkstoffe		Oberflächenschutz
	Werkstoff – Nr.	Kurzzeichen	
Gehäuse	1.4021 / A420	X20Cr13	Teile aus unlegiertem Kohlenstoffstahl nach Wahl des Herstellers
Kopfstück	1.0501 / A1035	C35	
Spindel	1.4021 / A420	X20Cr13 *)	
Ventilkegel	1.4034 / A420F	X46Cr13	
Packung	Graphit		
Knebel	0.6661 A436Type2	GGL-20	lackiert – schwarz
Kreuzgriff (bei DN 6)	3.2382 / A360.0	GD-AISI10Mg	lackiert – schwarz
Kegelbuchse	1.5415 / A204	warmfester Stahl	blank

*) Für Bauart DD-E Werkstoff X46Cr13

Änderungen im Sinne des technischen Fortschrittes vorbehalten



Armaturen- und Metallwerke Zöblitz GmbH

Bahnhofstraße 16, 09496 Marienberg
Internet: www.armaturen-zoeblitz.de

Tel. 037363 480-0 / Fax 037363 480-90
e-mail: info@armaturen-zoeblitz.de

Seite
1/2

Absperrventile aus Kohlenstoffstahl

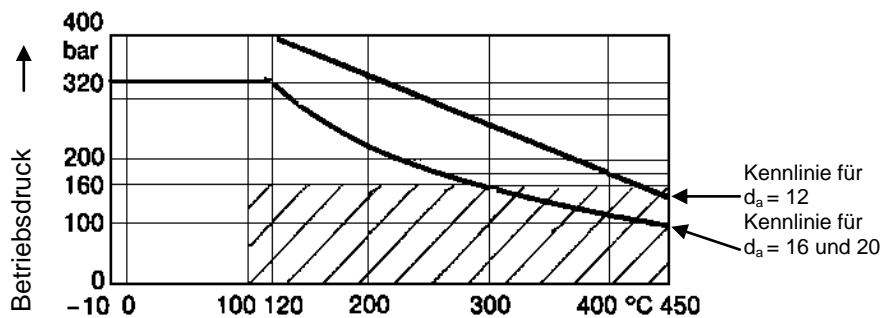
Bauart D-E/DD-E	DN 6-15	PN 320 / 400	-10 bis 450°C	Werkstoff 1.4021
----------------------------	----------------	---------------------	----------------------	-----------------------------

d _a	PN	DN	Bestellbezeichnung <Bestell-Nr.>			
			Ventile mit Überwurfmuttern und Kegelbuchsen		Ventile ohne Verschraubungselemente	
			Bauart D-E	Bauart DD-E	Bauart D-E	Bauart DD-E
12	400	6	D-E 400-12-AW <16235>	DD-E 400-12-AW <16265>	D-E 400-12-C <16240>	DD-E 400-12-C <16270>
16	320	10	D-E 320-16-AW <16245>	DD-E 320-16-AW <16275>	D-E 320-16-C <16250>	DD-E 320-16-C <16280>
20	320	15	D-E 320-20-AW <16255>	DD-E 320-20-AW <16285>	D-E 320-20-C <16260>	DD-E 320-20-C <16290>

Rohraussen- durchmesser d _a	PN	DN	Durchfluss- kennwerte
			k _{vs} -Wert m ³ /h
12	400	6	0,85
16	320	10	1,60
20	320	15	3,25

Einsatzbedingungen

Medientemperatureinsatzbereich



Einsatzbedingungen

Umgebungseinsatzbereich: stat. Beanspruchung -25 bis 40°C
 dynam. Beanspruchung -10 bis 40°C

Die Einbaulage ist beliebig.

Änderungen im Sinne des technischen Fortschrittes vorbehalten

