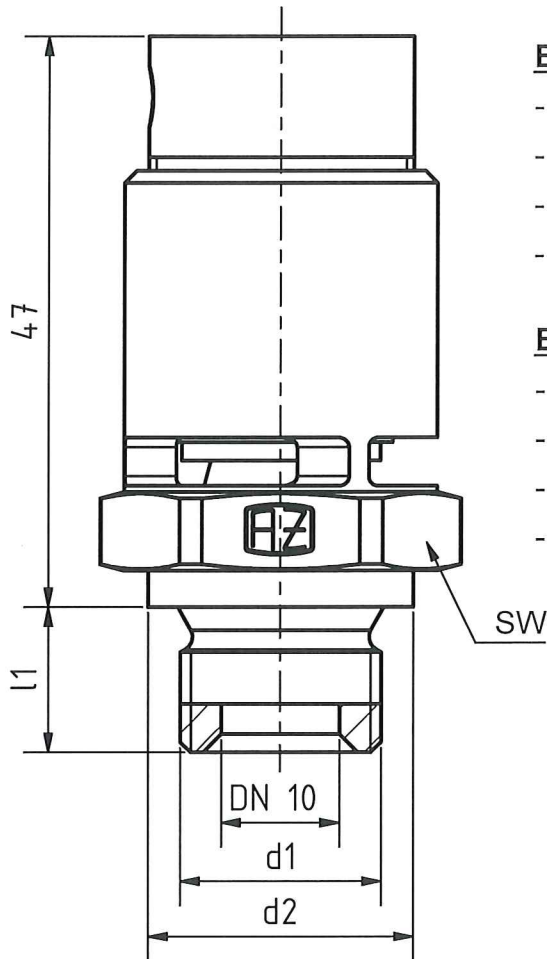


Abströmventile

Bauart	DN	PN	Einsatztemp.	Werkstoff
ASV 10	10	20	-25°C bis +180°C	Messing



Einsatzgebiet:

- für Druckluft und andere Gase der Fluidgruppe 2
- frei abblasend
- nicht für Flüssigkeiten sowie Wasserdampf geeignet
- Einstelldruckbereich 0,2 bar bis 20,0 bar

Eigenschaften:

- offene Bauart
- elastische Ventilsitzdichtung (Viton; opt. Kalrez; PTFE)
- Druckfeder aus Edelstahl
- Anschluss mittels Gewindezapfen

Anschlußzapfen d1	d2 (mm)	l1 (mm)	SW (mm)
M16x1,5	20	12	20
G 3/8	20	12	20
G 1/2	24	14	27
G 3/4	32	16	32

Bestellbezeichnung:

ASV 10 - 0,7bar - G1/2A - PTFE - Ni

- ↑ Bauart
- ↑ Nennweite
- ↑ Einstelldruck
- ↑ Gewindezapfen
- ↑ Sonderausführung (z.B.: andere Dichtung; vernickelt; öl- und fettfrei; andere Werkstoffe)

Änderungen im Sinne des technischen Fortschrittes vorbehalten



Armaturen- und Metallwerke Zöblitz GmbH

Bahnhofstraße 16 ; 09496 Marienberg Tel.: 037363-480-0 Fax: 037363-480-90
 Internet: www.armaturen-zoebnitz.de e-mail: info@armaturen-zoebnitz.de

Seite
1 von 2

Abströmventile

Bauart	DN	PN	Einsatztemp.	Werkstoff
ASV 10	10	20	-25°C bis +180°C	Messing

Abblaseleistung Qm (m³/h)			
Pe(bar)	Qm	Pe(bar)	Qm
0,2	22,2	10,0	470,6
0,5	28,4	11,0	513,8
1,0	70,1	12,0	557,0
2,0	107,1	13,0	600,2
3,0	168,2	14,0	643,4
4,0	211,4	15,0	686,7
5,0	254,6	16,0	729,9
6,0	297,8	17,0	773,1
7,0	341,0	18,0	816,3
8,0	384,2	19,0	859,5
9,0	427,4	20,0	902,7

Die ausgewiesenen Abblaseleistungen werden bei 20°C / 760 Torr und 10% Druckanstieg über dem Einstelldruck erreicht.

Hinweise:

Die Ventile werden geprüft und verplombt geliefert.

Sonderausführungen (andere Gewindezapfen, andere Dichtwerkstoffe; vernickelt o.ä.) auf Anfrage.

Ferner bitten wir um Angabe des Mediums und der Betriebstemperatur.

Änderungen im Sinne des technischen Fortschrittes vorbehalten



Armaturen- und Metallwerke Zöblitz GmbH

Bahnhofstraße 16 ; 09496 Marienberg Tel.: 037363-480-0 Fax: 037363-480-90
 Internet: www.armaturen-zoebnitz.de e-mail: info@armaturen-zoebnitz.de

Seite
2 von 2