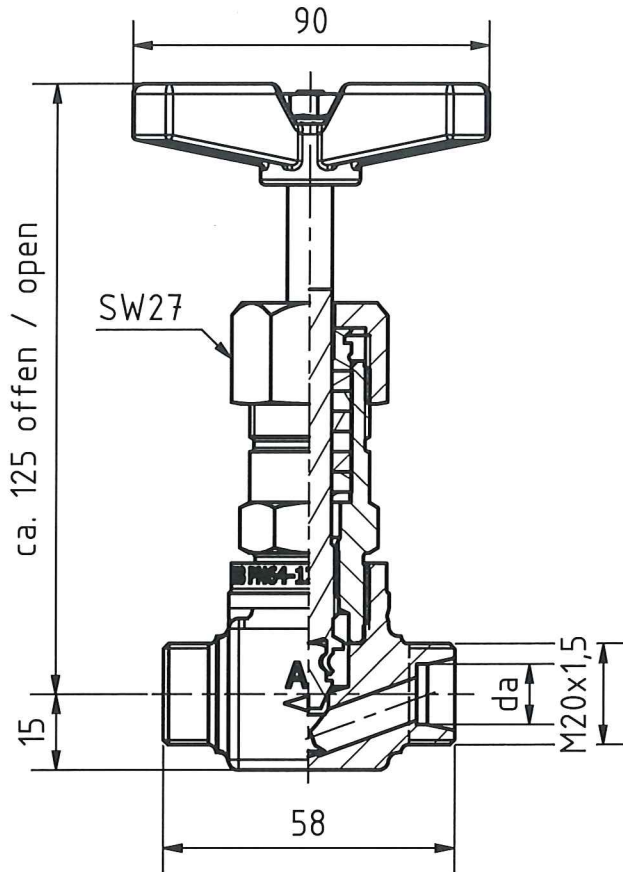


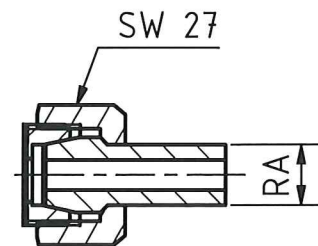
# Absperrventile Shut-off valves

<b>Bauart/Type</b>	<b>DN</b>	<b>PN</b>	<b>Temp./Temp.</b>	<b>Werkstoff/Material</b>
D-A1	8	64	-10°C bis/to +450°C	s. Tabelle stated below



Verschraubungsart C  
screw option C

- ohne Verschraubungselemente  
without screw elements
- mit Gewindezapfen  
with threaded pin



Verschraubungsart AW  
screw option AW

- mit Kegelbuchse  
with tapered bushing

Rohraussen- Durchmesser  $d_a = RA$ outside pipe diameters	PN	DN	Durchflusskennwerte flow characteristics	
			$k_{vs}$ -Wert $m^3/h$ flow coefficient	$\zeta$ -Wert zeta coefficient
12	64	8	0,91	7,8

Änderungen im Sinne des technischen Fortschrittes vorbehalten.  
Changes in the sense of the technical progress reserve.



**Armaturen- und Metallwerke Zöblitz GmbH**

Bahnhofstraße 16 ; 09496 Marienberg    Tel.: 037363-480-0 Fax: 037363-480-90  
Internet: www.armaturen-zoebnitz.de    e-mail: info@armaturen-zoebnitz.de

Blatt/page  
1 von/of 2

# Absperrventile Shut-off valves

<b>Bauart/Type</b> D-A1	<b>DN</b> 8	<b>PN</b> 64	<b>Temp./Temp.</b> -10°C bis/to +450°C	<b>Werkstoff/Material</b> s. Tabelle <i>stated below</i>
----------------------------	----------------	-----------------	---	--

<b>Bauteile components</b>	<b>Stahl steel</b>
Nenndruck <i>nominal pressure</i>	64
Gehäuse <i>body</i>	1.4021
Kopfstück <i>head piece</i>	1.4021
Ventilspindel <i>valve stem</i>	1.4021
Ventilkegel (eingerollt) <i>cone (rolled)</i>	1.4034
Grundring <i>taper ring</i>	1.4021
Packung <i>packing</i>	Graphit
Stopfbuchse <i>gland</i>	1.4104
Überwurfmutter <i>union nut</i>	1.4021
Kreuzgriff <i>hand knobs</i>	Aluminium blau <i>aluminum alloy blue</i>
Kegelbuchse <i>tapered bushing</i>	1.5415

### Auf Anfrage / On request

- andere Anschlussarten  
*other connection variations*
- Sonderwerkstoffe  
*other materials*
- Lieferung mit Attesten nach EN 10204  
*certificates according to DIN EN 10204*
- Durchflußkennlinie  
*flow characteristic line*

Änderungen im Sinne des technischen Fortschrittes vorbehalten.  
*Changes in the sense of the technical progress reserve.*



**Armaturen- und Metallwerke Zöblitz GmbH**

Bahnhofstraße 16 ; 09496 Marienberg    Tel.: 037363-480-0 Fax: 037363-480-90  
Internet: [www.armaturen-zoebnitz.de](http://www.armaturen-zoebnitz.de)    e-mail: [info@armaturen-zoebnitz.de](mailto:info@armaturen-zoebnitz.de)

Blatt/page  
2 von/of 2