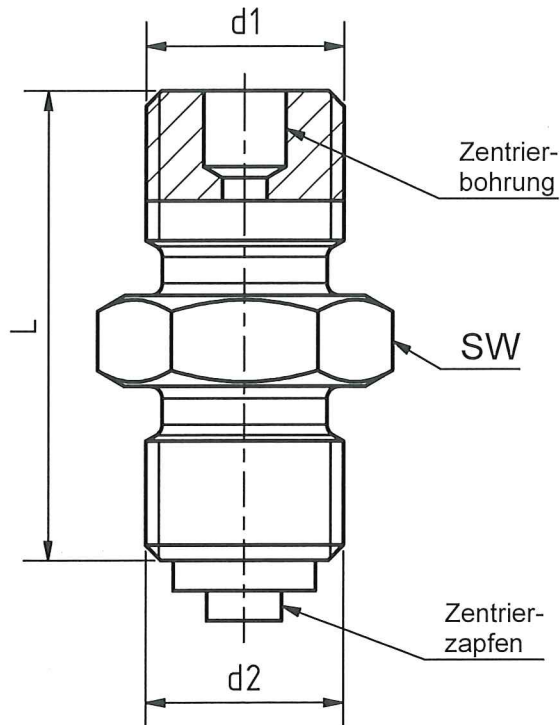


Doppelnippel

Bauart	DN	PN	Einsatztemp.	Werkstoff
	3,5	250/400	-20°C bis +120°C	s. Tabelle



Werkstoffe:

10St - 1.0715 - PN400
 15St - 1.5415 - PN400
 20St - 1.4571 - PN400
 10Ms- 2.0401 - PN250

d1/d2
G1/4-RH
G1/4-LH
G1/2-RH
G1/2-LH
M20x1,5-RH
M20x1,5-LH
R1/2
1/2NPT

Ausführung

- Baulänge L und Schlüsselweite SW nach Kundenwunsch
- Anschlusszapfen mit bzw. ohne Zentrierzapfen / Zentrierbohrung
- Anschlusszapfen beliebig kombinierbar

auf Anfrage

- andere Gewindegrößen
- Baulängen nach Kundenwunsch
- andere Werkstoffe
- Ausführung mit Oberflächenschutz z.B.: verzinkt ; verchromt ; brüniert u.ä.
- Lieferung mit Attest nach DIN EN 10204
- Lieferung mit zugehöriger Dichtung nach DIN 16258 (Cu oder 1.4571)

Änderungen im Sinne des technischen Fortschrittes vorbehalten



Armaturen- und Metallwerke Zöblitz GmbH

Bahnhofstraße 16 ; 09496 Marienberg Tel.: 037363-480-0 Fax: 037363-480-90
 Internet: www.armaturen-zoebnitz.de e-mail: info@armaturen-zoebnitz.de

Seite
1 von 1