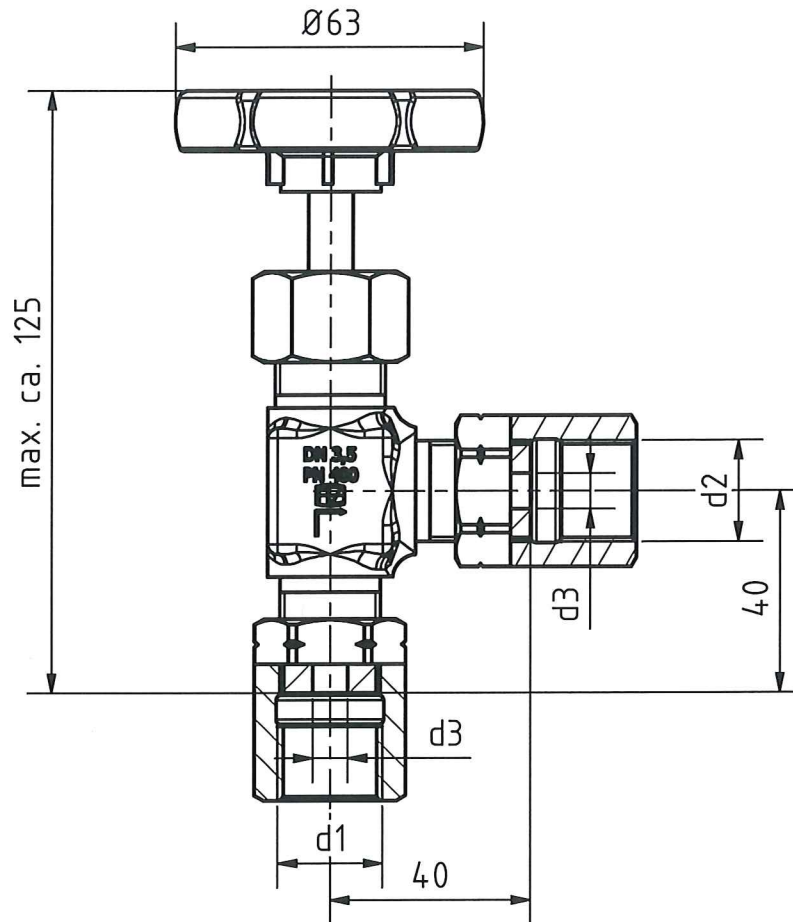


Manometerventile für Druckmessgeräte Eckabsperrventile

Bauart	DN	PN	Einsatztemp.	Werkstoff
EMAV	max. 4	400	-10°C bis +120°C	s. Tabelle



optionale Anschlussvarianten für Eingang (d1) und / oder Ausgang (d2)

Abmessungen in mm				
d1-LH	d2-LH	d3	l1	l2
G1/4	G1/4	5,5	13	12
G3/8	G3/8	7	20	17
G1/2	G1/2	7	20	17
M20x1,5	M20x1,5	7	20	17
1/4NPT	1/4NPT	5,5	20	16
1/2NPT	1/2NPT	7	20	16

weitere Ausführungen auf Anfrage:

- Schneidringverschraubung
- Klemmringverschraubung
- Schweißenden
- Nippelverbindung
- Flanschanschluss

Änderungen im Sinne des technischen Fortschrittes vorbehalten



Armaturen- und Metallwerke Zöblitz GmbH

Bahnhofstraße 16; 09496 Marienberg Tel.: 037363-480-0 / Fax: 037363-480-90
Internet: www.armaturen-zoebnitz.de e-mail: info@armaturen-zoebnitz.de

Seite
1 von 2

Manometerventile für Druckmessgeräte Eckabsperventile

Bauart	DN	PN	Einsatztemp.	Werkstoff
EMAV	max. 4	400	-10°C bis +120°C	s. Tabelle

Bauteile	Stahl	Edelstahl
Nenndruck	400	
Gehäuse	1.0460	1.4571
Ventilspindel		1.4571
Ventilkegel (eingerollt)		1.4571
Grundring	unlegierter Stahl	1.4571
Packung	PTFE (optional Graphit)	
Stopfbuchse	unlegierter Stahl	1.4057
Überwurfmutter	unlegierter Stahl	1.4571
Handrad	Kunststoff (opt. Stahlblech / Edelstahl)	
Entlüftungsschraube	1.4571	
Spannmuffe	unlegierter Stahl	1.4571

Auf Anfrage

- DVGW-Ausführung
- Ausführung öl-und fettfrei für Sauerstoff
- Ausführung TA-Luft
- Ausführung buntmetallfrei ; silikonfrei ; lebensmitteltauglich oder mit Frontplattenbefestigung
- andere Werkstoffe
- Lieferung mit Attesten nach EN 10204
- Tief- und Hochtemperaturbereich mit entsprechenden Druckabschlägen
- höhere Drücke

Änderungen im Sinne des technischen Fortschrittes vorbehalten



Armaturen- und Metallwerke Zöblitz GmbH

Bahnhofstraße 16; 09496 Marienberg Tel.: 037363-480-0 / Fax: 037363-480-90
Internet: www.armaturen-zoebnitz.de e-mail: info@armaturen-zoebnitz.de

Seite
2 von 2