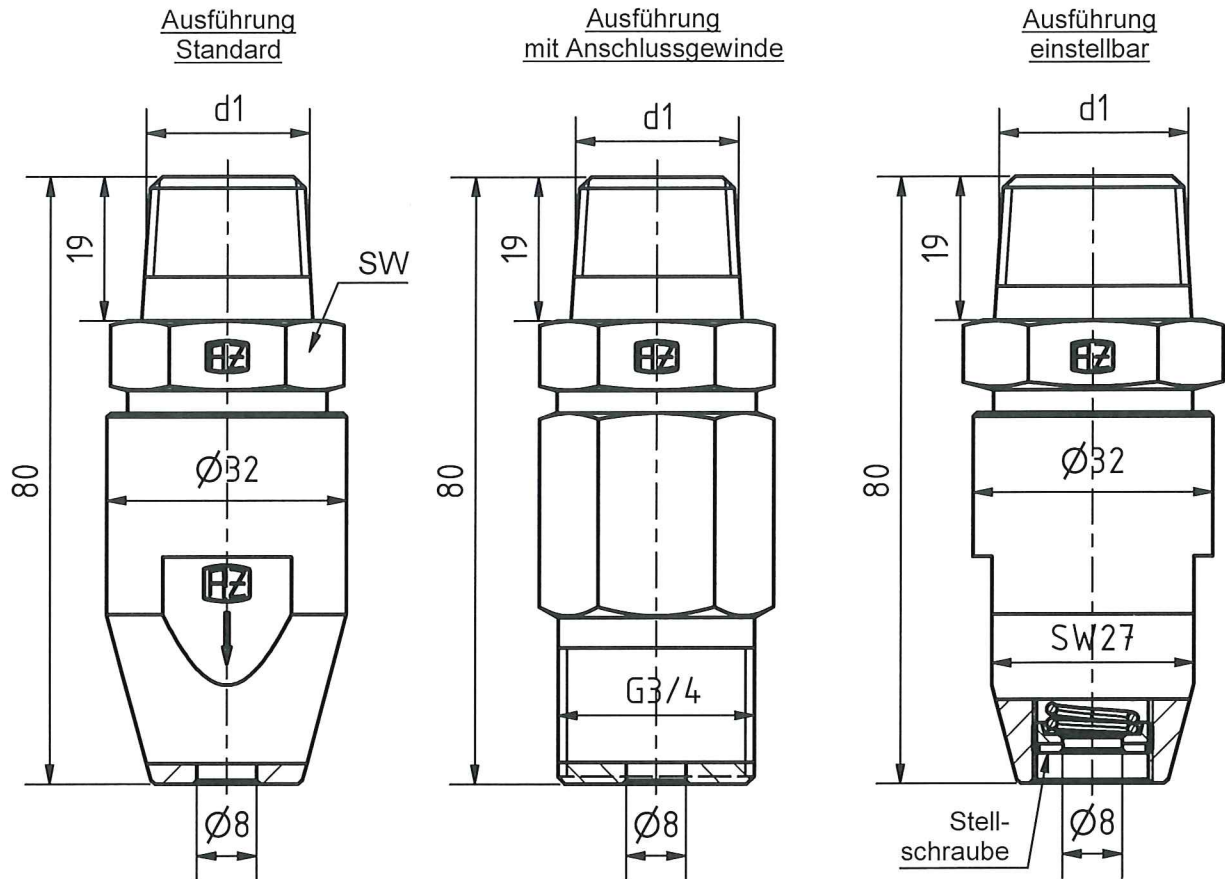


# Entwässerungsventile

<b>Bauart</b>	<b>DN</b>	<b>PN</b>	<b>Einsatztemp.</b>	<b>Werkstoff</b>
EWV 8	8	24	-20°C bis +180°C	Messing



## Standardeinstellungen

Einstelldruck (bar)	Schließdruck (bar)	Öffnungsdruck (bar)
0,5	0,35-0,50	0,20-0,30
1,0	0,85-1,00	0,45-0,60
1,5	1,35-1,50	0,70-0,90
2,0	1,85-2,00	0,85-1,00

$d_1$	SW
R1/2 / 1/2NPT	27
R3/4 / 3/4NPT	30

Prüfung in Anlehnung an DIN EN 12266-1/2 auf Festigkeit und Dichtheit des drucktragenden Gehäuses; sowie Sitzdichtheit und Funktionsfähigkeit

### auf Anfrage

- andere Anschlussarten; -gewinde
- andere Werkstoffe
- Ausführung mit Oberflächenbeschichtung (z.B. vernickelt)
- veränderte Baulänge

Änderungen im Sinne des technischen Fortschrittes vorbehalten



**Armaturen- und Metallwerke Zöblitz GmbH**

Bahnhofstraße 16 ; 09496 Marienberg Tel.: 037363-480-0 Fax: 037363-480-90  
 Internet: www.armaturen-zoebnitz.de e-mail: info@armaturen-zoebnitz.de

Seite  
1 von 1