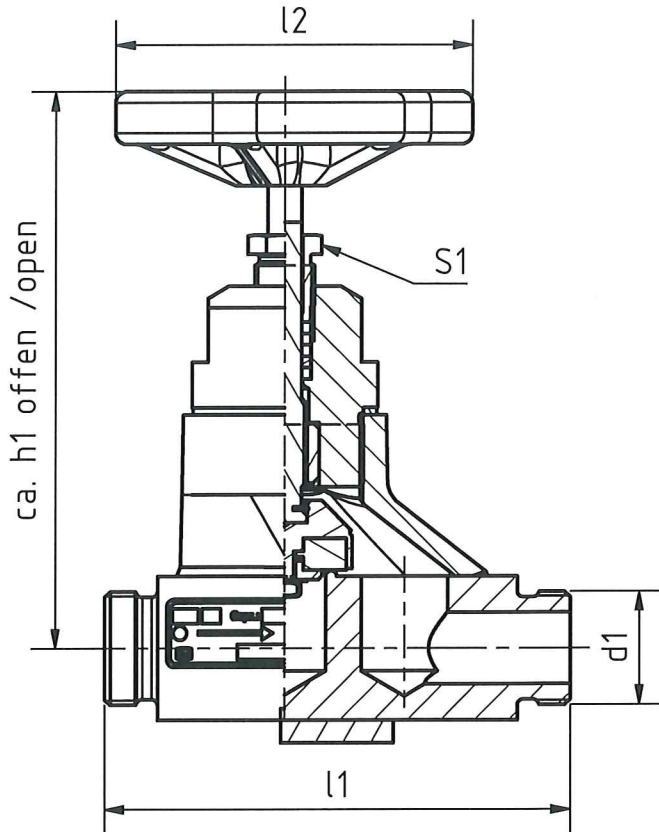


# Absperrventile

## Shut-off valves

<b>Bauart/Type</b>	<b>DN</b>	<b>PN</b>	<b>Temp./Temp.</b>	<b>Werkstoff/Material</b>
LAV	8 - 40	40 / 160	-25°C bis/to +80°C	s. Tabelle stated below



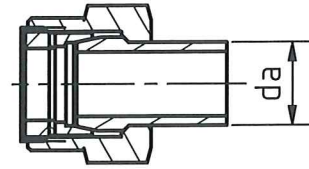
Verschraubungsart C  
screw option C

- ohne Verschraubungselemente  
without screw elements
- mit Gewindezapfen  
with threaded pin

Maße / dimensions (mm)

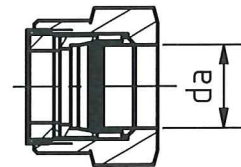
PN	da	d1	h1	l1	l2	S1	S2
40	8	M18x1,5	156	86	80	17	22
	13	M22x1,5					27
	20	M30x2	172	124	100		36
	25	M36x2		132			41
	40	M52x2	255	156	140		60
160	8	M18x1,5	150	86	100	17	22
	13	M22x1,5					27
	20	M30x2	200	124	140		36
	25	M36x2		136			41

Änderungen im Sinne des technischen Fortschrittes vorbehalten.  
Changes in the sense of the technical progress reserve.



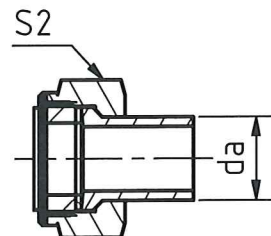
Verschraubungsart ASt (PN40)  
screw option ASt (PN40)

- mit Kegelmuschel  
with tapered bushing



Verschraubungsart BSt/BCu  
screw option BSt/BCu

- mit Schneidring verzinkt/verkupfert  
with cutting ring zinc/copper plated



Verschraubungsart ESt (PN40)  
screw option ESt (PN40)

- mit Bundbuchse  
with collar bushing

**Auf Anfrage / On request**

- Ausführung für Öl oder stark ölhaltige Luft - ÖAV  
designed for oil or oil containing air - ÖAV
- Sonderwerkstoffe  
other materials
- Durchflußkennlinie  
flow characteristic line



**Armaturen- und Metallwerke Zöblitz GmbH**

Bahnhofstraße 16 ; 09496 Marienberg Tel.: 037363-480-0 Fax: 037363-480-90  
Internet: www.armaturen-zoebnitz.de e-mail: info@armaturen-zoebnitz.de

Blatt/page  
1 von/of 2

# Absperrventile

## Shut-off valves

<b>Bauart/Type</b>	<b>DN</b>	<b>PN</b>	<b>Temp./Temp.</b>	<b>Werkstoff/Material</b>
LAV	8 - 40	40 / 160	-25°C bis/to +80°C	s. Tabelle stated below

<b>Bauteile components</b>	<b>Stahl steel</b>
Nenndruck <i>nominal pressure</i>	40 / 160
Gehäuse <i>body</i>	1.0038
Kopfstück <i>head piece</i>	1.0715
Spindelmutter <i>spindle nut</i>	2.0401
Ventilspindel <i>valve stem</i>	1.4104
Dichtring <i>seal</i>	Polyamid PA-H3W
Packung <i>packing</i>	PTFE
Handrad <i>hand wheel</i>	Grauguß schwarz <i>cast iron black</i>
Überwurfmutter <i>union nut</i>	unlegierter Stahl <i>unalloyed steel</i>
Kegelbuchse <i>tapered bushing</i>	unlegierter Stahl <i>unalloyed steel</i>
Schneidring <i>cutting ring</i>	unlegierter Stahl <i>unalloyed steel</i>
Bundbuchse <i>collar bushing</i>	unlegierter Stahl <i>unalloyed steel</i>

<b>Rohraussen- Durchmesser</b>  <b>d<sub>a</sub> = RA</b> <i>outside pipe diameters</i>	<b>PN</b>	<b>Durchflusskennwerte</b> <i>flow characteristics</i>	
		<b>k<sub>vs</sub>-Wert</b> <i>m<sup>3</sup>/h</i> <i>flow coefficient</i>	<b>ζ-Wert</b> <i>zeta coefficient</i>
8	40	1,33	5,0
13		2,39	10,0
20		7,17	6,0
25		8,64	10,0
40		20,3	12,5

Änderungen im Sinne des technischen Fortschrittes vorbehalten.  
Changes in the sense of the technical progress reserve.



**Armaturen- und Metallwerke Zöblitz GmbH**

Bahnhofstraße 16 | 09496 Marienberg | Tel.: 037363-480-0 Fax: 037363-480-90  
Internet: www.armaturen-zoebnitz.de | e-mail: info@armaturen-zoebnitz.de

Blatt/page  
2 von/of 2