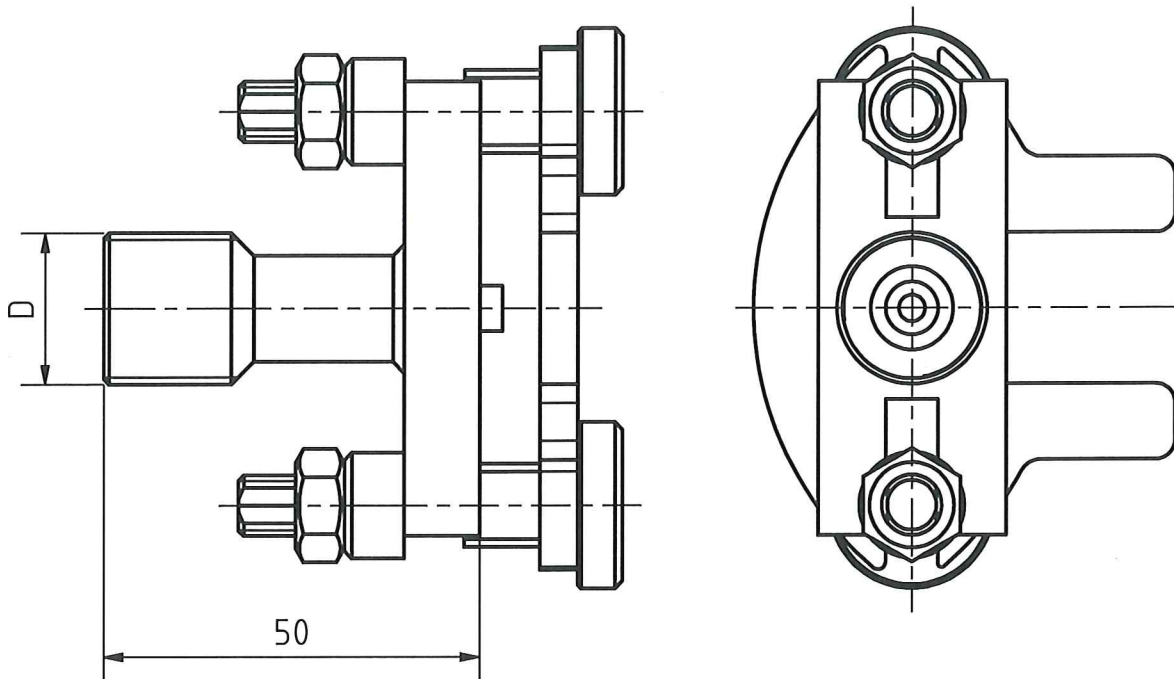


Prüfanschluß-Zwischenstück

Bauart	DN	PN	Einsatztemp.	Werkstoff
	3,5	400	-20°C bis +120°C	s. Tabelle



D
G1/2-RH
G1/2-LH
M20x1,5-RH
M20x1,5-LH

Werkstoffe:

10St - 1.0715
 15St - 1.5415
 20St - 1.4571

auf Anfrage

- andere Gewindegrößen
- andere Werkstoffe
- Ausführung mit Oberflächenschutz z.B.: verzinkt ; verchromt ; brüniert u.ä.
- Lieferung mit Attest nach DIN EN 10204
- Lieferung mit zugehöriger Dichtung nach DIN 16258 (Cu oder 1.4571)

Änderungen im Sinne des technischen Fortschrittes vorbehalten



Armaturen- und Metallwerke Zöblitz GmbH

Bahnhofstraße 16 ; 09496 Marienberg Tel.: 037363-480-0 Fax: 037363-480-90
 Internet: www.armaturen-zoebnitz.de e-mail: info@armaturen-zoebnitz.de

Seite
 von