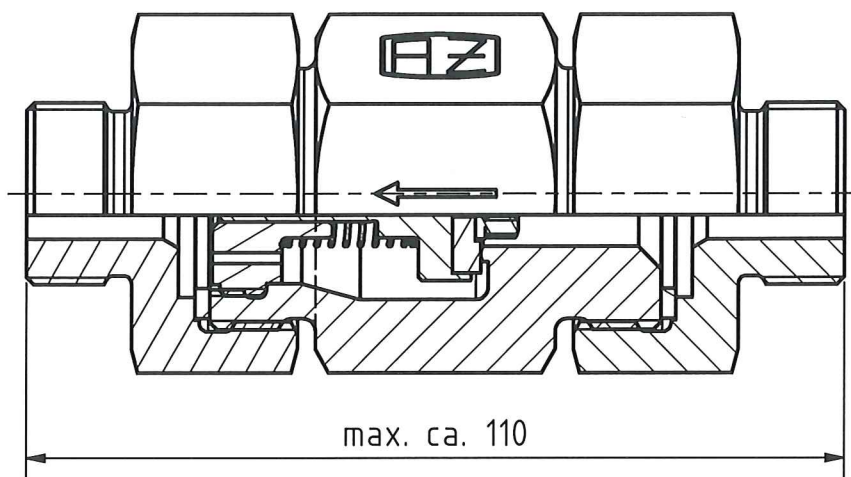


# Rückschlagventile

Bauart	DN	PN	Einsatztemp.	Werkstoff
RV / RV-K	15	40 / 160	-20°C bis +60°C	Stahl



## Anschlussarten

- Est - Bundbuchse Stahl
- BSt - Schneidring Stahl
- BCu - Schneidring Kupfer / Messing
- BV2 - Schneidring 1.4571
- C - ohne Anschlusselemente

## Bauarten

- RV - Dichtelement: Dichtscheibe  
Gummi - PN 40  
Polyamid - PN 160
- RV-K - Dichtelement: Dichtkegel  
mit Rundring NBR

## Einsatzgebiet

- geeignet für Druckluft und andere Gase der Fluidgruppe 2
- Einsatz in Rohrleitungen, in denen nur eine Durchflussrichtung zulässig ist

## Eigenschaften

- verhindert ein Rückströmen des Mediums
- federbelastet, weichdichtend

## auf Anfrage

- Attest nach EN 10204
- andere Anschlußarten als Sondervarianten lieferbar (Gewindeanschluß ; Schweißende)
- andere Werkstoffe

Änderungen im Sinne des technischen Fortschrittes vorbehalten



**Armaturen- und Metallwerke Zöblitz GmbH**

Bahnhofstraße 16 ; 09496 Marienberg Tel.: 037363-480-0 Fax: 037363-480-90  
Internet: www.armaturen-zoebnitz.de e-mail: info@armaturen-zoebnitz.de

Seite  
1 von 1