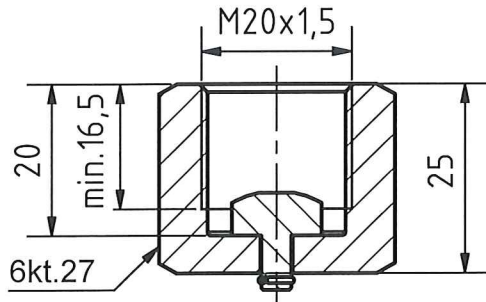


Verschluss- und Schutzkappen

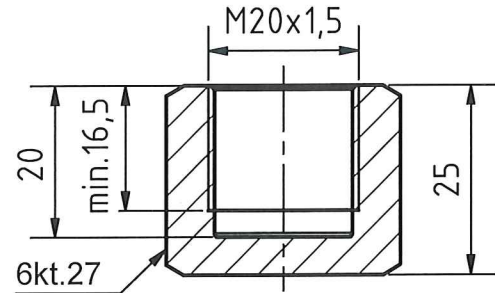
Bauart DIN 16287 und ähnlich	DN	PN 250/400	Einsatztemp. -20°C bis +120°C	Werkstoff s. Tabelle
---	-----------	----------------------	---	--------------------------------

Ausführung nach DIN 16287

Verschlusskappe mit Dichtlinse



Schutzkappe



Werkstoff: 10St - 1.0715 - PN400
20St - 1.4571 - PN400
Ms - 2.0401 - PN250

Bestell-Bezeichnung:

Verschlusskappe - DIN 16287 - 20St - 20St
 ↑
 ↑
 ↑
 ↑
 Werkstoff Dichtlinse
 Werkstoff Verschlusskappe
 Ausführung nach DIN 16287
 Benennung

Schutzkappe - DIN 16287 - 20St
 ↑
 ↑
 ↑
 Werkstoff
 Ausführung nach DIN 16287
 Benennung

auf Anfrage

- andere Gewindegrößen und Baulängen (ähnlich DIN 16287)
- Sonderwerkstoffe z.B. 1.4404 ; 1.4462 ; 1.5415 ; 2.4360 u.a.
- Ausführung mit Oberflächenschutz z.B.: verzinkt ; verchromt ; brüniert u.ä.
- Lieferung mit Attest nach DIN EN 10204

Änderungen im Sinne des technischen Fortschrittes vorbehalten



Armaturen- und Metallwerke Zöblitz GmbH

Bahnhofstraße 16 ; 09496 Marienberg Tel.: 037363-480-0 Fax: 037363-480-90
Internet: www.armaturen-zoebnitz.de e-mail: info@armaturen-zoebnitz.de

Seite
1 von 1