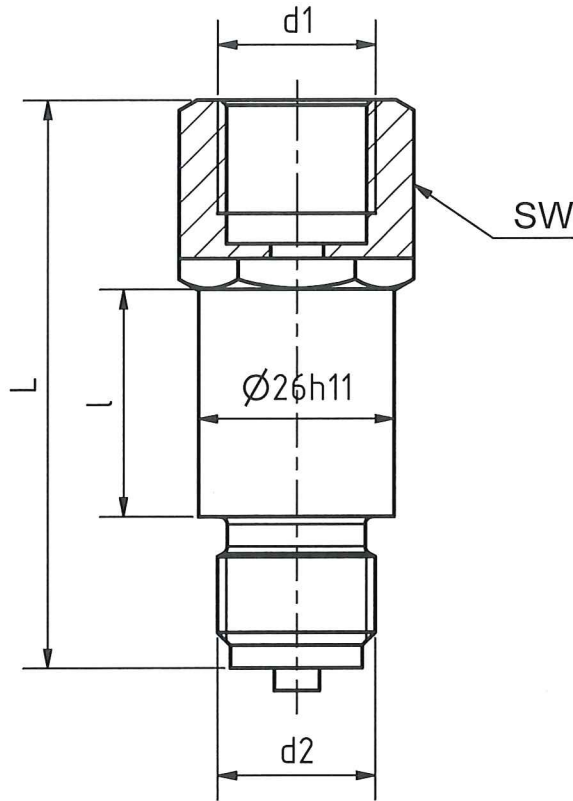


Zwischenstück

Bauart DIN 16281 und ähnlich	DN 3,5	PN 250/400	Einsatztemp. -20°C bis +120°C	Werkstoff s. Tabelle
---	------------------	----------------------	---	--------------------------------



Werkstoffe:

10St - 1.0715 - PN400
 15St - 1.5415 - PN400
 20St - 1.4571 - PN400
 10Ms- 2.0401 - PN250

d1/d2
G1/4
G1/2
M20x1,5
R1/2
1/2NPT

Ausführung nach DIN 16281

- L=75 ; l=30 ; d1=G1/2 ; d2=G1/2B ; SW=27

auf Anfrage

- andere Gewindegrößen
- Anschlussgewinde beliebig kombinierbar
- Baulängen und Schlüsselweite nach Kundenwunsch
- andere Werkstoffe
- Ausführung mit Oberflächenschutz z.B.: verzinkt ; verchromt ; brüniert u.ä.
- Lieferung mit Attest nach DIN EN 10204
- Lieferung mit zugehöriger Dichtung nach DIN 16258 (Cu oder 1.4571)

Änderungen im Sinne des technischen Fortschrittes vorbehalten



Armaturen- und Metallwerke Zöblitz GmbH

Bahnhofstraße 16 ; 09496 Marienberg Tel.: 037363-480-0 Fax: 037363-480-90
 Internet: www.armaturen-zoebnitz.de e-mail: info@armaturen-zoebnitz.de

Seite
1 von 1